

コンベア周辺機器

Conveyor switch



非常引綱スイッチ

Cable Pull switch



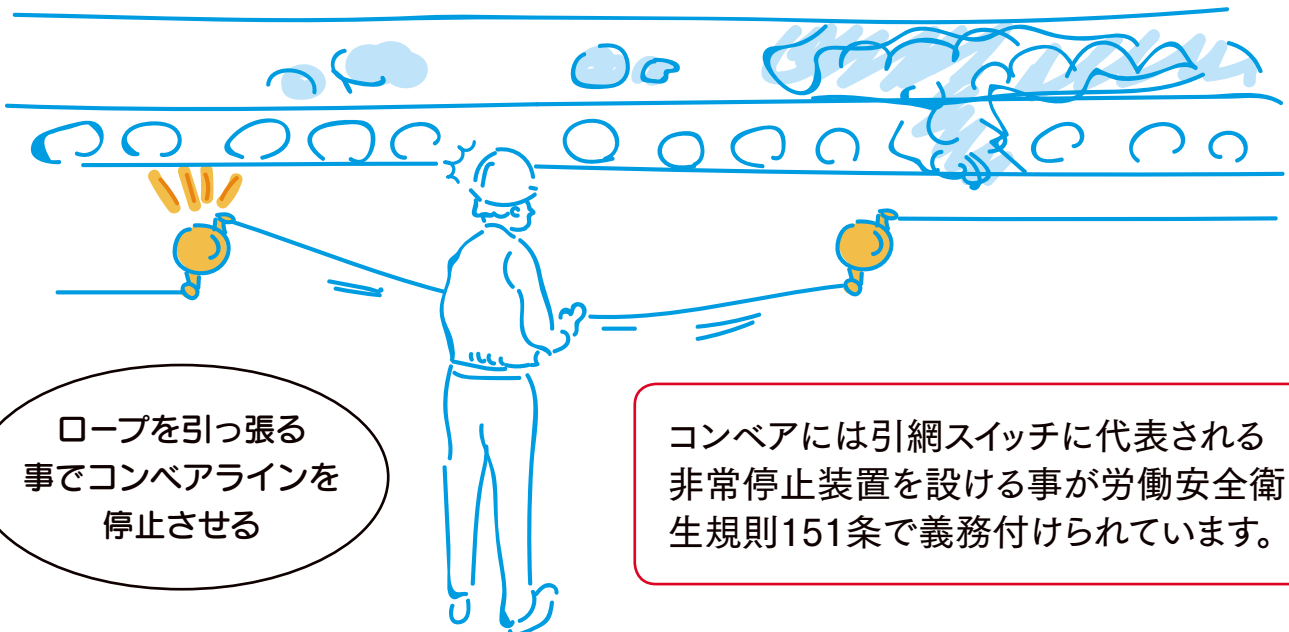
非常引綱スイッチは、ベルトコンベヤで事故等が発生したときに緊急停止させるためのスイッチです。

- コンベアの側面に本体を設置
- 本体からコンベアの周囲を這わせるようにロープを設置
- そのロープを引っ張る事で非常停止する

主要設置場所

- 製鉄プラント
- 石灰火力発電所
- セメントプラント

代表的な設置例



ロープを引っ張る事でコンベアラインを停止させる

コンベアには引綱スイッチに代表される非常停止装置を設ける事が労働安全衛生規則151条で義務付けられています。

ベルト片寄スイッチ

Belt misalignment switch

ベルト片寄スイッチはコンベアベルトの片寄や蛇行を検出して警報や停止の信号を出力するスイッチです。

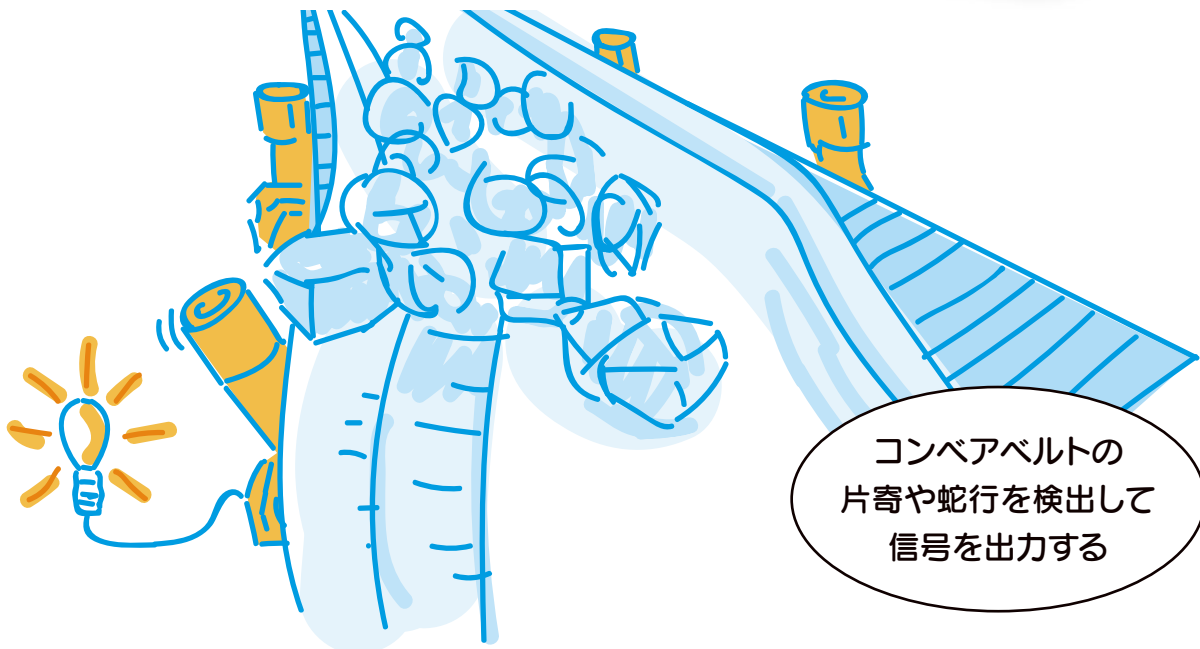
- コンベア側面に設置
- ベルトが蛇行して本体のタッチプーリー部分を押しこむことで検出する

- 鉱業設備
- 港湾設備
- 製紙プラント

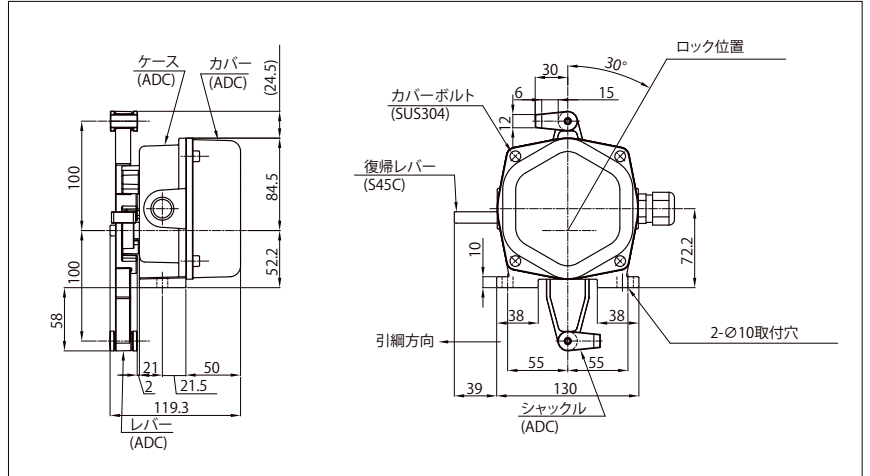
などの設備で使用



代表的な設置例



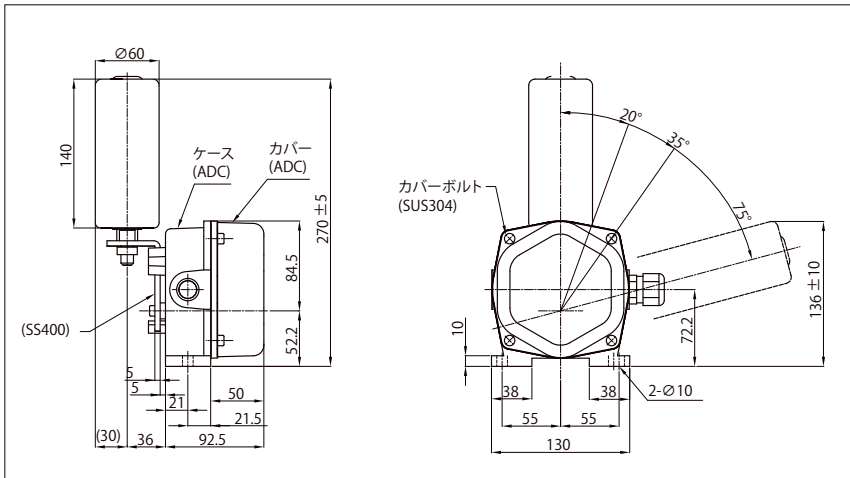
型式・仕様



非常引き綱スイッチ

型 式	: SRS-100+TF
接点容量	: 15A 125/250VAC 1/2A 125VDC SPDT×2
復帰方法	: 手動
保護等級	: IP67

重 量	: 2.1kg
導線取出口	: NPT1/2"
※オプション	: 動作表示板付き



ベルト片寄スイッチ

型 式	: SRT-100
接点容量	: 15A 125/250VAC 1/2A 125VDC SPDT×2
動作力	: 3.4~5.4N・m
動作角度	: 20°/35°

復帰方法	: 手動
保護等級	: IP67
重 量	: 2.9kg
導線取出口	: NPT1/2"

本カタログ掲載品は、FineTek Co.,LTD. 社との提携品です。

東和制電工業株式会社

本社営業 〒566-0045 大阪府摂津市南別府町3-5
TEL.06-6340-5522 FAX.06-6340-5519

URL <http://www.towa-seiden.co.jp/>
最新の製品情報がホームページでご覧になれます。



代理店



この印刷物は、E3PAのシルバー基準に適合した地球環境にやさしい印刷方法で作成されています。E3PA:環境保護印刷推進協議会 <http://www.e3pa.com>