

LEVEL SWITCH
HL-400 SERIES
ROTARY
PADDLE TYPE

東和制電工業株式会社



コンパクトタイプ

HL-400シリーズ

基本タイプ HL-400



最も標準的に使用されているスタンダードタイプです。小型のホッパに上限用、または下限用と幅広くご使用頂く事が可能です。

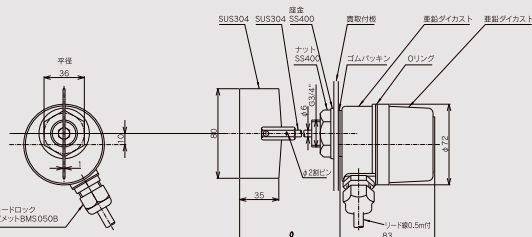
保護管タイプ HL-400G



標準タイプのL寸法を更に伸ばしたタイプでシャフト強度を保持するために保護管が付きまます。4種類のL寸法から選択可能です。

HL-400

外形図

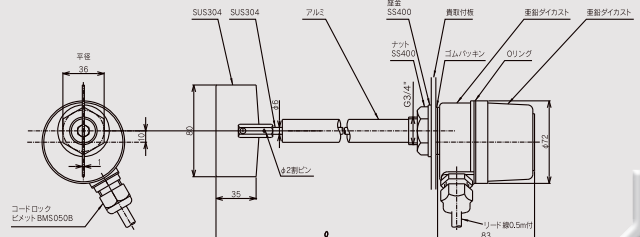


L寸法は、下記よりご選定ください。

HL-400 L-85, 100, 135mm

HL-400G

外形図



L寸法は、下記よりご選定ください。

HL-400G L-150, 200, 250, 300mm

標準仕様

電源電圧	AC100/110V 50/60Hz	材 質	本体ケース・フランジ 亜鉛ダイキャスト
※御指定	AC200/220V 50/60Hz		シャフト・ハネ SUS-304
	その他電圧製作します。		シール ニトリルゴム・シリコンゴム (耐熱型)
取 付	ねじ込み式 G 3/4"	使用温度	タンク内 Max60℃
消費電力	1.5W		タンク外 Max55℃
接点出力	1C 接点 AC250V 5A (抵抗負荷)	使用圧力	タンク内 0 ~ 30kPa
検出トルク	約 4.9N・cm	塗装色	マンセル 7.5BG4/1.5
スリップトルク	12.0 ~ 17.0N・cm	リード線	VCTF0.75sq5芯500mm付き
回 転 数	1R.P.M		(リード線延長タイプも製作可)

コンパクトタイプ

HL-400シリーズ

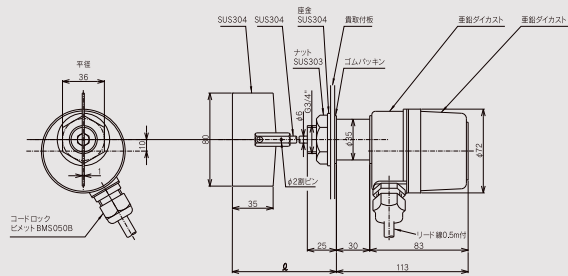
接粉部SUSタイプ HL-400S



接粉部はSUS仕様となります。
食品向けのホッパに最適です。

HL-400S

外形図



L寸法は、下記よりご選定ください。

HL-400S L-85, 100, 135mm

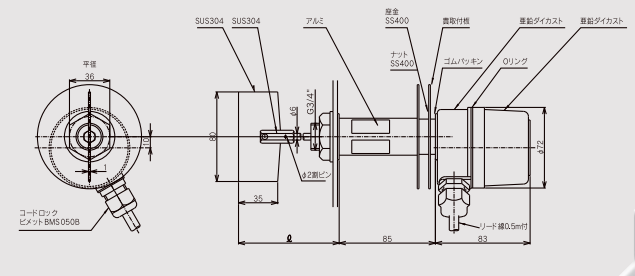
耐熱タイプ HL-400H



タンク内耐熱MAX100℃仕様となります。
MAX150℃仕様はHL-400HHとなります。

HL-400H

外形図



L寸法は、下記よりご選定ください。

HL-400H L-85, 100, 135mm

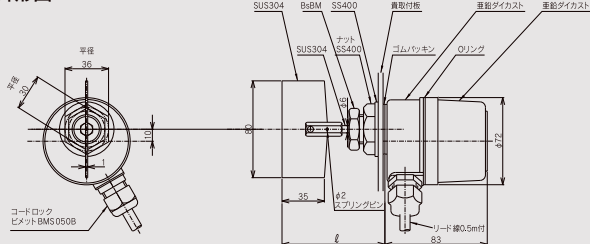
シャフト・本体分離タイプ HL-400N



羽根+シャフト及び取付ナット部が本体と分離するタイプです。
ロールピンでの羽根止めですので割ピン止めを懸念される場合に最適です。

HL-400N

外形図



L寸法は、下記よりご選定ください。

HL-400N L-85, 100, 135mm

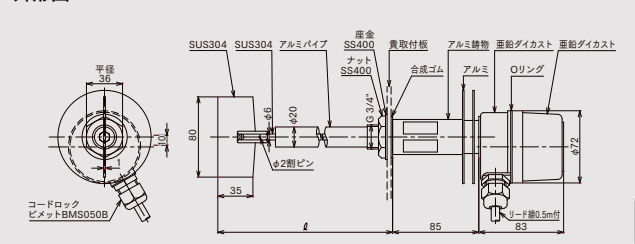
耐熱保護管タイプ HL-400HG



耐熱MAX100℃仕様でL寸法長尺の保護管タイプです。

HL-400HG

外形図



L寸法は、下記よりご選定ください。

HL-400HG L-150, 200, 250, 300mm

オプションハネサイズ

■ 両ハネ V羽根

L1×L2	材質
60×150	アルミ
60×200	アルミ

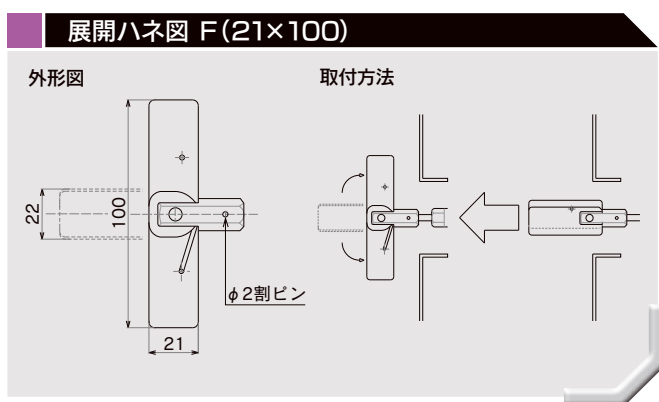
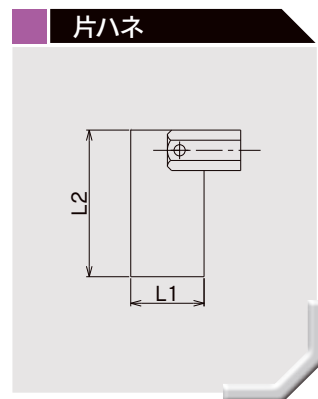
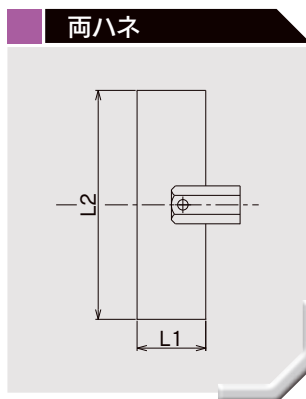
■ 片ハネ S羽根

L1×L2	材質
35×60	SUS304
35×80	SUS304

■ 展開ハネ F羽根

L1×L2	材質
21×100	SUS304

羽根折り畳み時の挿入幅：22m/m
 展開時のL2寸法（羽根幅）：100m/m



HL-400シリーズの標準羽根はW-35×80mmとなっています。
 その他寸法も製作可能ですので、ご希望の際はL1寸法、L2寸法のご指定をお願いします。
 HL-400シリーズの横幅（L1）最小寸法は、35mmとなります。それ以下の寸法は製作不可となります。（展開羽根除く）

型式表

HL-400

なし	基本仕様
N	ハネ・シャフト部が本体から分離します。
H	耐熱仕様 タンク内MAX100℃
HH	耐熱仕様 タンク内MAX150℃
S	接粉部 SUS仕様
G	保護管付き仕様 (L-150~300まで50mm刻み)
GS	保護管付き仕様 (L-150~300まで50mm刻み) 接粉部 SUS仕様
HS	耐熱仕様 タンク内MAX100℃ 接粉部 SUS仕様
HHS	耐熱仕様 タンク内MAX150℃ 接粉部 SUS仕様
HG	耐熱仕様 タンク内MAX100℃ 保護管付き仕様 (L-150~300まで50mm刻み)
HHG	耐熱仕様 タンク内MAX150℃ 保護管付き仕様 (L-150~300まで50mm刻み)
HGS	耐熱仕様 タンク内MAX100℃ 保護管付き仕様 (L-150~300まで50mm刻み) 接粉部 SUS仕様
HHGS	耐熱仕様 タンク内MAX150℃ 保護管付き仕様 (L-150~300まで50mm刻み) 接粉部 SUS仕様

その他

オプション・バリエーション

■ コネクター付き

本体の取替え時の結線や安全にメンテナンスが出来るよう
リード線 (標準長さ 500mm) の先にコネクターを付ける事が可能です。
A接点か B接点を御指定下さい。



■ 接点出力 微小負荷用(0.1A)

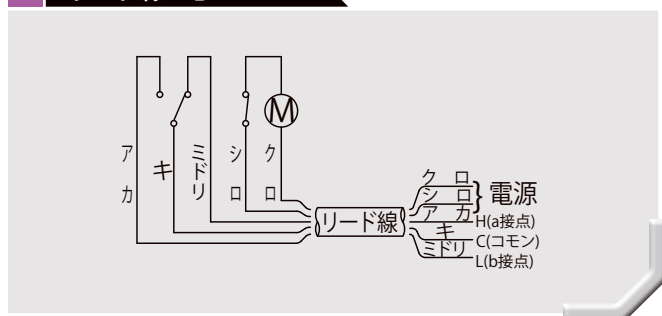
HL-400Z 型
出力信号をリレー受けせず PLCなどに直接入力される場合にご指定ください。
標準のマイクロスイッチ (5A) ですと接点に炭化皮膜が発生する場合があります、
接点不良を起こすことがあります。
信号側マイクロスイッチを微小負荷用に変更する事で誤動作が防げます。

■ 角フランジ仕様

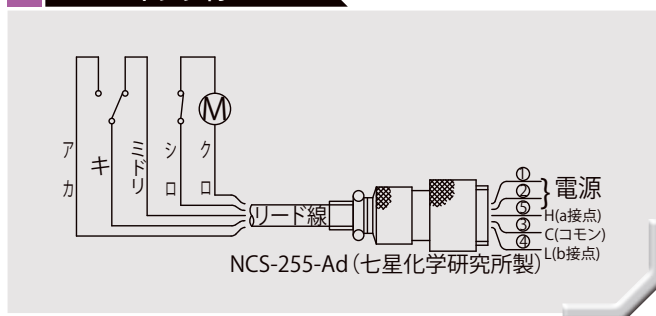
角フランジ 80mm× 80mm (ボルト対角 92) のフランジ取付仕様も製作可能です。

結線図

リード線5芯

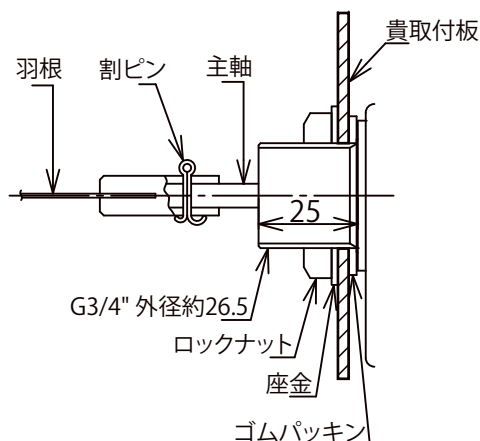


5Pコネクタ付



■ 取付方法

標準仕様 (G3/4" ロックナットによる締め付け) の場合
本体を取り付ける前に羽根部分の割りピンを外し、羽根を取り外してから本体を取り付けて下さい。本体取り付け完了後、羽根を装着し再度割りピンにて固定して下さい。羽根を固定する際は、割りピンが外れないようしっかり処理して下さい。取り付け完了後、羽根を手でゆっくり半回転させカチッと音がする位置に合わせます。

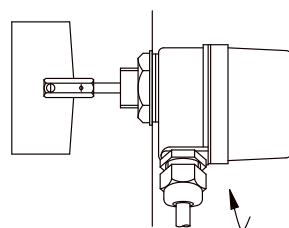


■ 取付

取付方向の推奨位置
取付方向が水平取付の場合はコードロックが下図の方向になるよう取り付けることを推奨します。本体構造上、安定した検出動作をします。この位置が反対方向になりますと、スプリング位置を変更した時に、回転復帰不良といった誤動作の要因となりますのでご注意ください。
※弱から 1 番目のご使用は極力避けて下さい。

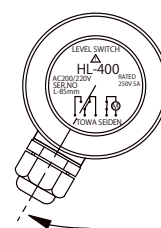
<羽根を左に見た場合>

真下より手前に25~30度
傾けた位置



<カバーを正面に見た場合>

真下より左に25~30度
傾けた位置



御依頼受付シート

宛 先 FAX No. 06-6340-5519

御依頼主		御担当者様		部署名	
TEL No.		FAX No.		その他	

[パドル式レベルスイッチ]

①型式 ②電源電圧 ③L寸法 (指定寸法から選択)

HL-400シリーズ				
型 式			台 数	台
電源電圧 (右記よりいずれか選択)	<input type="checkbox"/> AC100/110V ±10% 50/60Hz		(左記よりいずれか選択)	
	<input type="checkbox"/> AC200/220V ±10% 50/60Hz			
	<input type="checkbox"/> その他			
L寸法 (取付部から羽根先端までの長さ)	HL-400シリーズ	HL-400Gシリーズ	(左記よりいずれか選択)	
	<input type="checkbox"/> L- 85mm	<input type="checkbox"/> L-150mm		
	<input type="checkbox"/> L-100mm	<input type="checkbox"/> L-200mm		
	<input type="checkbox"/> L-135mm	<input type="checkbox"/> L-250mm <input type="checkbox"/> L-300mm		
シリアルNO.				
その他仕様の追記があれば 明記下さい。				
※上記仕様が不明な場合や、型式に「3P」「4P」が付く場合は、必ず上記シリアルNo.をお知らせ下さい。				

よくある質問と回答例

Question.1

Answer

●測定物の比重が軽く羽根が空転しますが対処方法は？

→内機の裏側にトルク調整スプリングが付いていますので掛け位置により検出トルクを変更可能です。

Question.2

Answer

●トルク調整スプリングを変更しても羽根の空転が止まりません。

→羽根形状を大きな寸法に変更して下さい。(オプション：寸法指定羽根)

Question.3

Answer

●電源電圧で直流DC仕様の製作は可能ですか？

→残念ながらHL-400シリーズはAC仕様のみとなります。

Question.4

Answer

●HL-400シリーズを屋外で使用しても問題ありませんか？

→HL-400シリーズは屋内専用機種となります。

Question.5

Answer

●HL-400型の修理をお願いしたいのですが可能ですか？

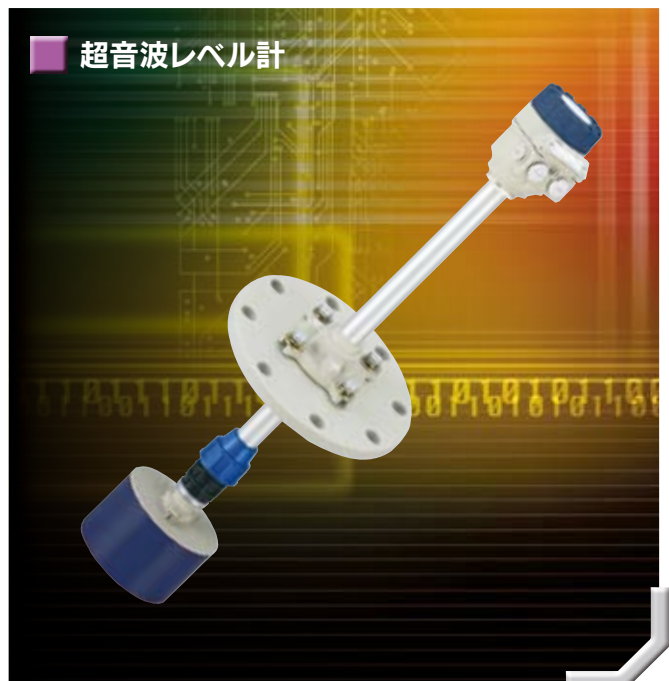
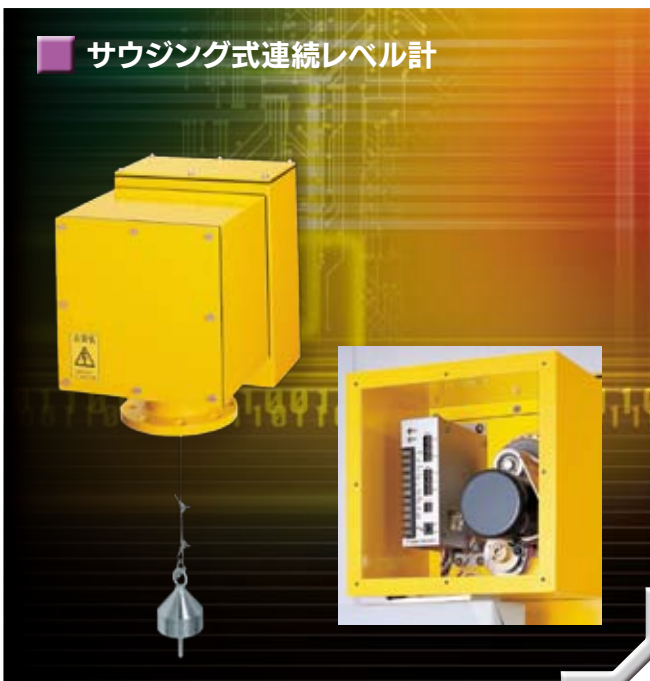
→HL-400シリーズは構造上、修理不可機種となります。

その他 粉粒体計測のラインナップを取り揃えております！

さらに大きなサイロやタンクの制御には…



サイロやタンクの容量監視には…



※製品改良の為に記載事項は予告なしに変更する事がありますのでご了承ください。※製品についてのお問い合わせは下記の担当営業にお申し付け下さい。

 **東和制電工業株式会社**

〒566-0045 大阪府摂津市南別府町3番5号
TEL.06-6340-5522 FAX.06-6340-5519
大阪・東京・名古屋

URL <http://www.towa-seiden.co.jp/>

最新の製品情報がホームページでご覧になれます。

代理店 / Agent



この印刷物は環境にやさしい大豆油インキ及び一部
クリーンエネルギーを使用して生産しております。



この印刷物は、ESPAのシルバー基準に適合した
地球環境にやさしい印刷方法で作成されています
ESPA国際環境印刷推進協議会
<http://www.espa.com>