

Vibration type Level switch

振動式レベルスイッチ



振動式 レベルスイッチ

動作原理

内蔵された振動素子(圧力素子)によって機械的に振動しており、測定物が検出部に接触し振動が衰退したとき、リレー出力します。

温度、圧力、比重など環境の影響を受けることなく安定検出が可能

比重0.01の測定物に対応可能な機種あり(RRH-300シリーズ)

粉粒体から液体まで、幅広い測定物に対応可能

トラブル時に接点の切り替えが可能なフェールセーフ機能付き

Vibration type level switch

駆動部・シール部が無いので耐圧・耐久性に優れ、メンテナンスが楽

2色のLEDランプを用いたディスプレイ搭載でタンク内状況の確認が容易

コンパクト・ローコストバージョンあり

電源フリー
AC電源・DC電源に対応可能
※コンパクトタイプでは選択が必要

測定物対象表

			粉体用					液体用		
			シリーズ名							
			RKH-500	RFM-300	RRH-300	RCM-300	RLH-300	RFM-400	RCM-400	
										
			→P3へ	→P4へ	→P4へ	→P4へ	→P4へ	→P5へ	→P5へ	
粉粒体	↑ 比重大 ↓ 比重小	1.2	樹脂ペレット	○	○	○	○	○		
		1.0	トウモロコシ	○	○	○	○	○		
		0.7	砂糖	○	○	○	○	○		
		0.7	パウダーペレット	○	○	○	○	○		
		0.4	小麦粉	○	○	○	○	○		
		0.4	シリカパウダー	△	○	○	○	○		
		0.3	カーボン	△	○	○	○	○		
		0.3	木くず	△	△	○	△	○		
		0.2	発泡ビーズ	△	○	○	○	○		
		0.2	珪藻土	△	△	○	△	○		
液体		雨水						○	○	
		過酸化水素						○	○	
		塗料						○	○	
		なたね油						○	○	
		潤滑油						○	○	
		ディーゼルエンジンオイル						○	○	
		魚脂						△	△	
		液体接着剤						×	×	

ご不明な点がございましたら弊社営業担当までお問い合わせ下さい。

船用燃料→RFM-401-G(GL船級規格取得タイプ)
→P5へ

対応可能規格

CE・ATEX・IECE_x・EAC・KCS

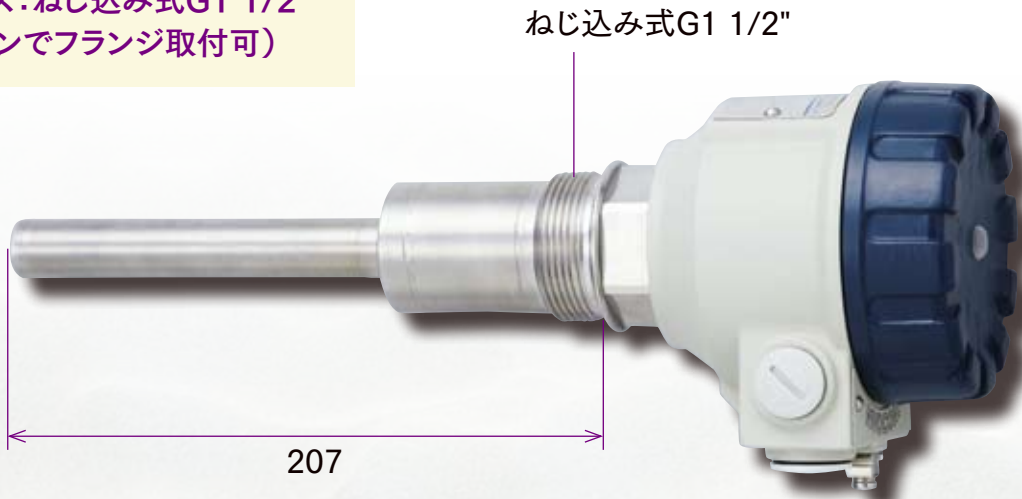
※詳細は弊社営業担当までお問い合わせ下さい。

粒子の大きい粉粒体に対応できる ロッドタイプ

製品の詳細につきましては
ホームページをご覧ください



- ・電源:20~255V AC/DC
- ・周囲温度: -30°C~+60°C
- ・対応可能比重 ≥ 0.05
- ・取付サイズ:ねじ込み式G1 1/2"
(オプションでフランジ取付可)



RKH-502-1(標準タイプ)

検出部周囲温度: -30°C~+110°C



パイプ延長タイプ

検出部周囲温度: -30°C~+160°C

■各種食品原料やプラスチック製品全般など
幅広い測定物に対応可能



ケーブル延長タイプ

検出部周囲温度: -25°C~+80°C
(1時間以内であれば+95°C)

■プローブ長20メートルまで対応可能
※検出部周囲温度にご注意下さい。

R □ □ - 5 □ □ - 1

温度	コード	タイプ	コード	プローブ長	コード
標準	K	標準	H	標準(207mm)	02
高温	H	パイプ	R	パイプ延長(0.3~3m)	03~30
		ケーブル	K	ケーブル延長(1~20m)	01~20

R-300シリーズ(粉体用フォーク)

比重が小さい測定物に対応できる フォークタイプ

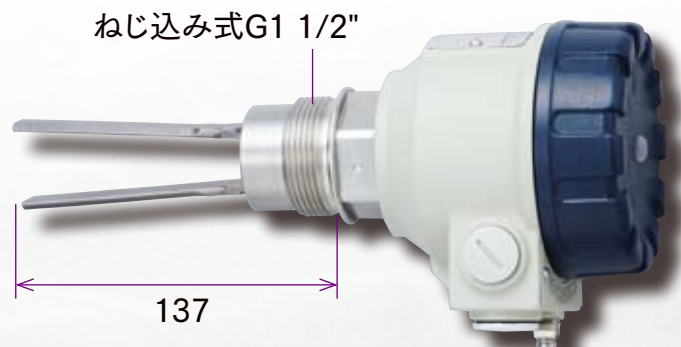
製品の詳細につきましては
ホームページをご覧ください



- 電源: AC20~255V DC20~60V
- 周囲温度: -30°C~+70°C
- 検出部温度: -40°C~+130°C
- 対応可能比重 ≥ 0.01
- 取付サイズ: (RFM-300)ねじ込み式G1"
(RRH-300)ねじ込み式G1 1/2"
(オプションでフランジ取付可)



RFM-300



RRH-300

RMF-3 □ □ - 0

プローブ長	コード
125mm	01
200mm	02
0.3~3m	03~30

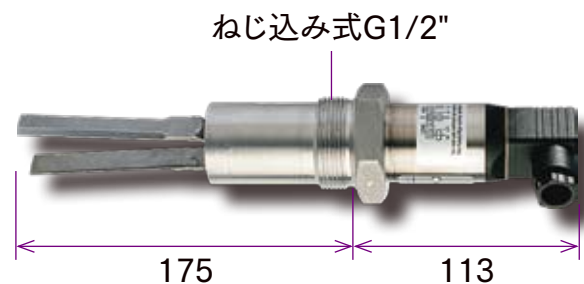
RRH-3 □ □ - 0

プローブ長	コード
137mm	01
175mm	02
0.3~3m	03~30

R-300シリーズ(コンパクトタイプ)

- 電源: AC20~255V or DC12~55V
- 周囲温度: -40°C~+70°C
- 検出部温度: -40°C~+130°C
- 対応可能比重 ≥ 0.01

- 粉体用フォークのコンパクトタイプ
 - ホッパーなど、小型装置で使用に向いています。
- ※配線時はリレーを別途ご用意下さい



RLH-302-1

R □ □ - 3 □ □ - □

フォーク構造(取付)	コード
铸造(G1")	CM
溶接(G1/2")	LH

プローブ長	コード
125/137mm	01
200/175mm	02
0.3~3m	03~30

出力	コード
交流2線式コネクタ	1
直流3線式コネクタ	3

RFM-400シリーズ(液体用フォーク)

液体状の測定物に対応した 振動式レベルスイッチ

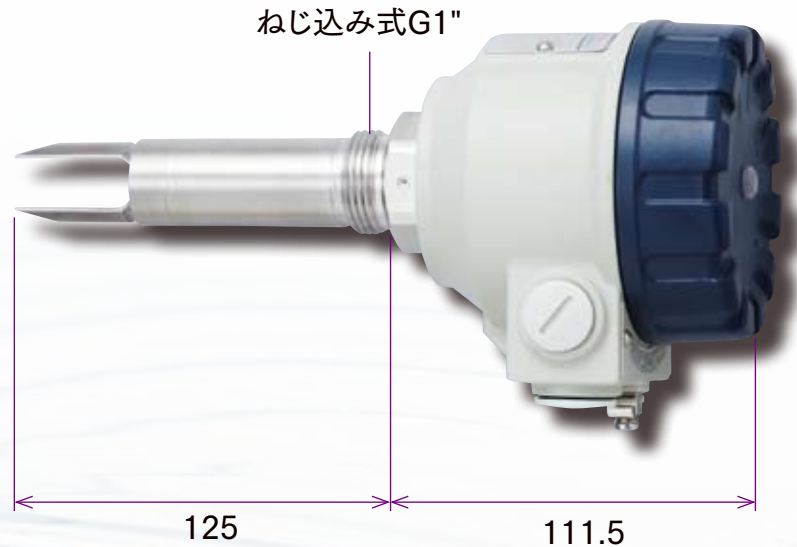
製品の詳細につきましては
ホームページをご覧ください



Germanischer Lloyd

- ・電源:AC20~255V
DC20~60V
- ・周囲温度: -30°C~+70°C
- ・検出部温度: -40°C~+130°C
- ・対応可能比重 ≥ 0.7
- ・取付サイズ:ねじ込み式G1"
(オプションでフランジ取付可)

- 液体用タンクや
パイプラインでの使用に最適
- GL船級規格取得タイプもあり



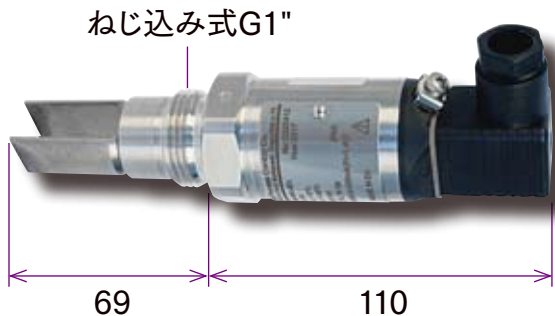
RFM-401-0

RFM-4 □ □ - □

プローブ長	コード	製品規格	コード
標準(125mm)	01	標準仕様品	0
ショート(69mm)	00	GL船級規格取得品	G
パイプ延長(200~3000mm)	02~30		

RCM-400シリーズ (コンパクトタイプ)

- ・電源:AC20~255V or DC12~55V
- ・周囲温度: -40°C~+70°C
- ・検出部温度: -40°C~+130°C
- ・対応可能比重 ≥ 0.7



RCM-400-1

- 液体用フォークのコンパクトタイプ
 - 小型の貯水槽などの使用に向いています。
- ※配線時はリレーを別途ご用意下さい

RCM-4 □ □ - □

プローブ長	コード	出力	コード
ショート(69mm)	00	交流2線式コネクタ	1
標準(125mm)	01	直流3線式コネクタ	3
0.2~3m	02~30		



よくある質問と回答例



Q1. 付着しやすい測定物の場合、推奨の取り付け方法はありますか？

A1. → 垂直取付を推奨致します。

Q2. アンプ交換可能ですか？

A2. → アンプの交換は出来ません。

アンプ交換を御希望の際は、本体一式での購入を御検討下さい。

Q3. 耐振考慮仕様はありますか？

A3. → 耐振考慮仕様の取り扱いはありません。

Q4. 屋外で使用できますか？

A4. → IP67の為、屋外でも使用可能です。

※RCM-400シリーズはIP65となります。

Q5. 取付方法はねじ込み式のみですか？

A5. → フランジ・ヘルール取り付けも可能です。

※フランジ・ヘルール取り付けの際はL寸法に御注意下さい。

Q6. 製造元は東和制電工業ですか？

A6. → ハンガリーのニベルコ社が製造しております。

Q7. 製品在庫はありますか？

A7. → 一部の機種は在庫が御座います。

※御注文時に在庫がない場合はメーカーから取り寄せとなります。

Q8. 小型装置にも使用出来ますか？

A8. → RCM-300、RCM-400・RLH-300シリーズがございます。

(配線の際はリレーを別途ご用意下さい。)

Q9. 現場での動作の確認(ON・OFF)は可能ですか？

A9. → ケース部のLEDランプ(赤・緑)にて目視確認可能です。

振動式レベルスイッチ 機種選定シート

機種選定の際は、下記の項目を分かる限りご記載いただき、送信いただきますようお願い申し上げます。
 ご不明な点がございましたら、弊社営業担当までお問い合わせ下さい。 TEL.06-6340-5522

送信先	東和制電工業株式会社 営業本部	FAX:06-6340-5519
------------	--------------------	------------------

お客様情報	会社名	最終ユーザー名
	その他	

1.希望機種	(1) 型式	<input type="checkbox"/> 型式() <input type="checkbox"/> 無し	
	2.測定物の詳細	(2) 測定物の名称	<input type="checkbox"/> 不明
		(3) 状態	<input type="checkbox"/> 液体 <input type="checkbox"/> 固体 <input type="checkbox"/> その他() <input type="checkbox"/> 不明
		(4) 比重	<input type="checkbox"/> 不明
		(5) 付着	<input type="checkbox"/> 無し <input type="checkbox"/> 有り(多・中・少) <input type="checkbox"/> 不明
		(6) 動粘度(液体の場合記入)	<input type="checkbox"/> 不明
		(7) 粘度(液体の場合記入)	<input type="checkbox"/> 不明
		(8) 粒径(液体の場合記入)	<input type="checkbox"/> 不明
3.使用環境の詳細		(9) 図面	タンク : <input type="checkbox"/> 無し <input type="checkbox"/> 有り レベル計取付位置 : <input type="checkbox"/> 無し <input type="checkbox"/> 有り 測定物投入口の位置 : <input type="checkbox"/> 無し <input type="checkbox"/> 有り
	(10) 取付方向	<input type="checkbox"/> 水平 <input type="checkbox"/> 垂直 <input type="checkbox"/> その他() <input type="checkbox"/> 不明	
	(11) 取付方法の指定	<input type="checkbox"/> 無し <input type="checkbox"/> 有り()	
	(12) 用途	<input type="checkbox"/> 上限 <input type="checkbox"/> 下限 <input type="checkbox"/> 不明	
	(13) 振動の有無	<input type="checkbox"/> 無し <input type="checkbox"/> 有り <input type="checkbox"/> 不明	
	(14) 結露の有無	<input type="checkbox"/> 無し <input type="checkbox"/> 有り <input type="checkbox"/> 不明	
	(15) 温度範囲(min~max)	(タンク内: _____℃ 外: _____℃) <input type="checkbox"/> 常温 <input type="checkbox"/> 不明	
	(16) 圧力範囲(min~max)	(タンク内: _____MPa 外: _____MPa) <input type="checkbox"/> 常圧 <input type="checkbox"/> 不明	
4.補足事項	(17) 腐食性の有無	<input type="checkbox"/> 無し <input type="checkbox"/> 有り <input type="checkbox"/> 不明	
	(18) 設置場所	<input type="checkbox"/> 屋内 <input type="checkbox"/> 屋外 <input type="checkbox"/> 不明	
	(19) 電源	<input type="checkbox"/> AC: _____V <input type="checkbox"/> DC: _____V <input type="checkbox"/> 不明	
5.追記事項	(20)		



本社営業
 〒566-0045 大阪府摂津市南別府町3-5
 TEL.06-6340-5522 FAX.06-6340-5519

代理店/Agent



この印刷物は環境にやさしい大豆油インキ及び一部
 クリーンエネルギーを使用して生産しております。



この印刷物は、ESPAのシルバー基準に適合した
 検印装置にやさしい印刷方法で作成されています
 ESPA:環境保護印刷推進協議会
<http://www.espa.com>

2019.11.3000