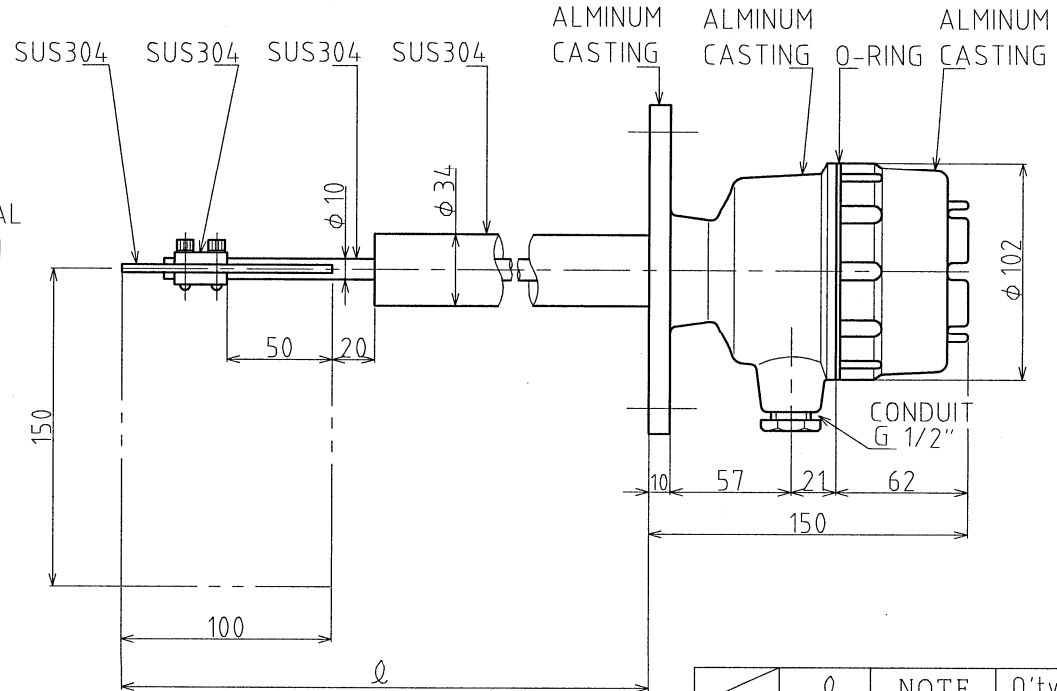
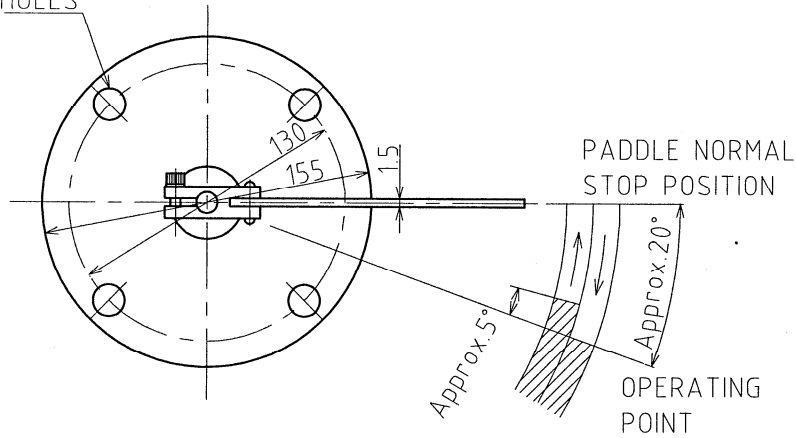
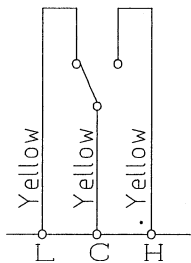
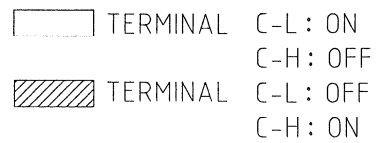


COLOR:10YR7.5/14

15DIA  
4HOLES



AC250V 10A RESISTANCE LOAD



∅	NOTE	Q'ty
350		
400		
500		
600		
700		
800		
900		
1000		

∅(Required length)

a reduced drawing(A3size~)

Q'ty:

図曆 CHANGE NOTICE	承認 APPROVED <i>Yn</i>	検図 CHECKED <i>K. Okamoto</i>	製図 DRAWN ohno	名称 TITLE PAF-1 FLOW SWITCH
	第三角法 THIRD ANGLE PROJECTION	尺度 SCALE 1:2.5	日付 DATE Feb,14,2008	東和制電工業株式会社 TOWA SEIDEN INDUSTRIAL CO., LTD.
				図面番号 DRG. No. F-5136