

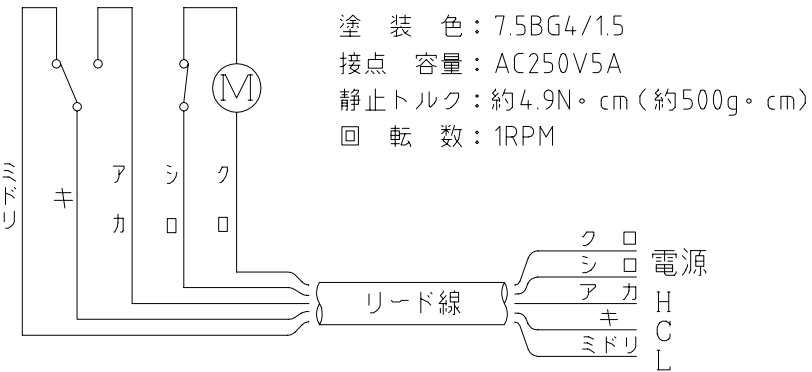
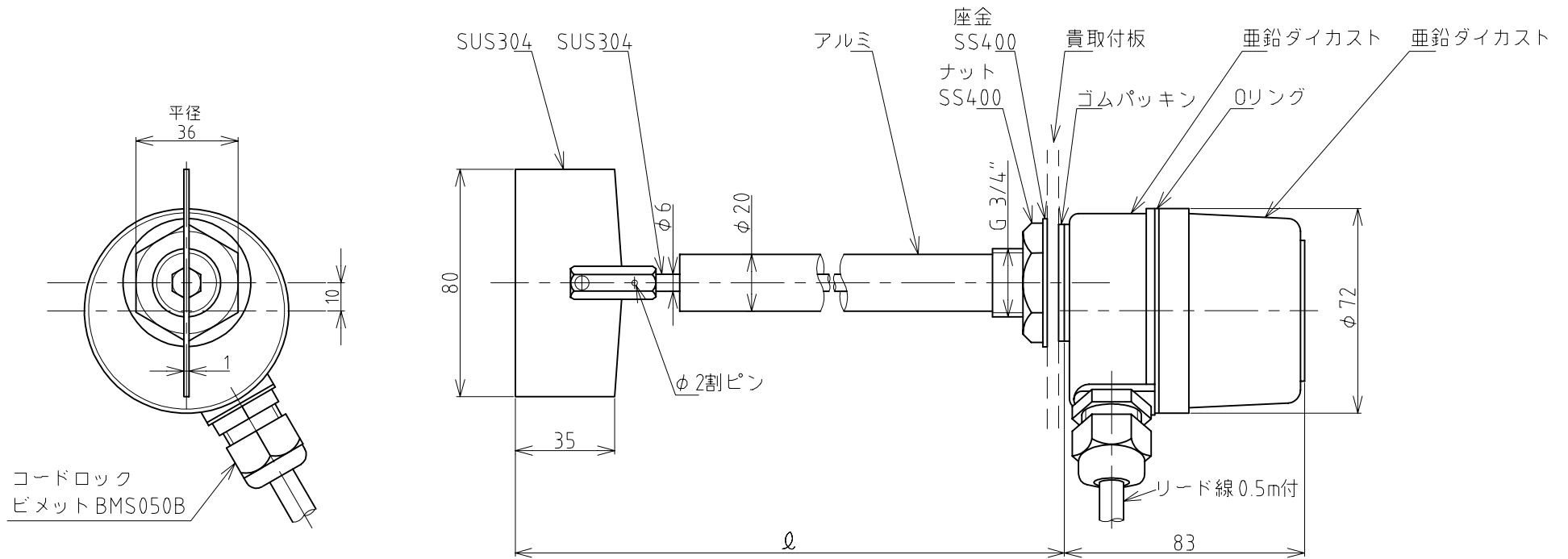
御仕様	φ	記事	台数
	85		
	100		
	135		

○印が今回の貴社の御仕様です。

A3縮小図

台数 台

図 曆 CHANGE NOTICE	承認 APPROVED	検 閲 CHECKED	製 図 DRAWN T.Konishi	名 称 TITLE パドル式 HL-400 レベルスイッチ
	第三角法 THIRD ANGLE PROJECTION	尺 度 SCALE 1:1.5	日 付 DATE 1997.5.30	図 面 番 号 DRG. No. HB-6024
東和制電工業株式会社 TOWA SEIDEN INDUSTRIAL CO., LTD.				

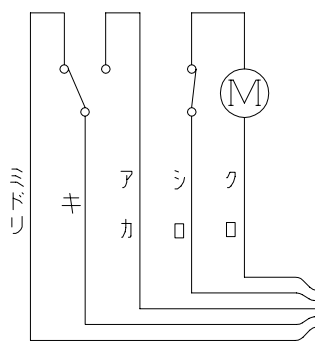
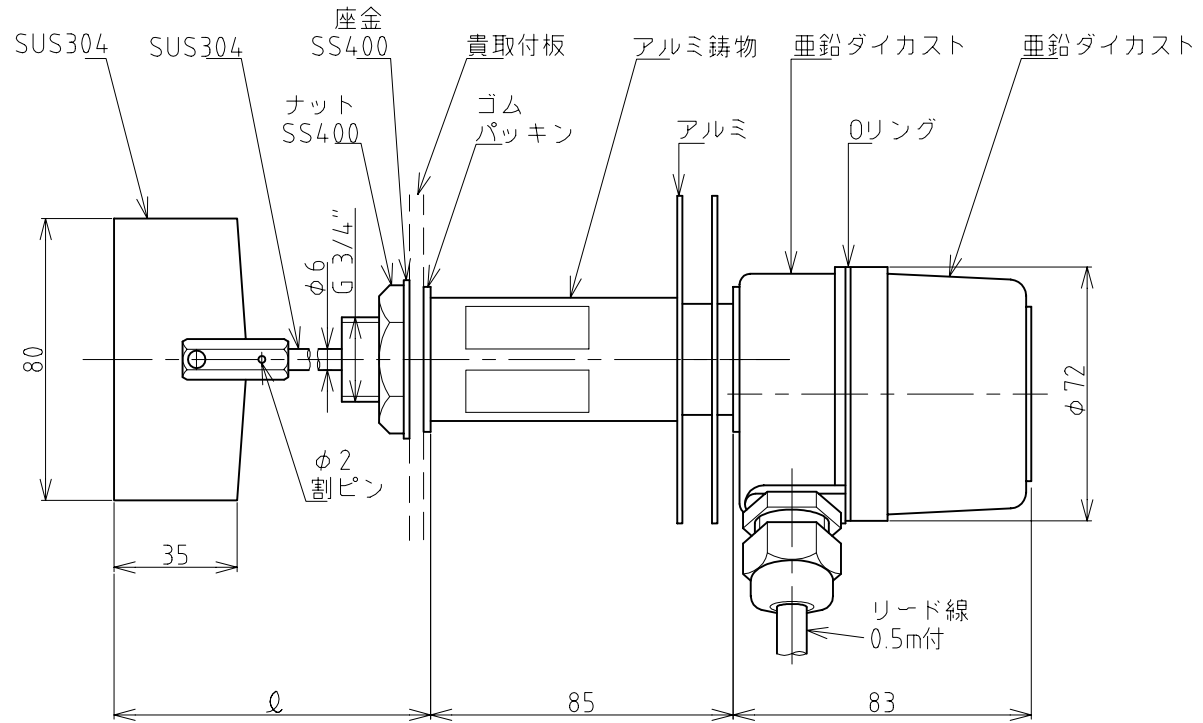
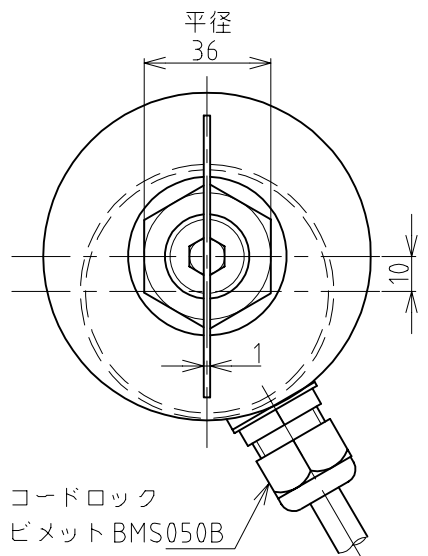


御仕様	φ	記事	台数
	150		
	200		
	250		
	300		

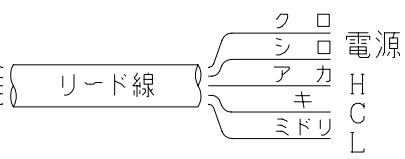
○印が今回の貴社の御仕様です。

台数 台

図 曆 CHANGE NOTICE	承認 APPROVED	検 閲 CHECKED	製 図 DRAWN T.Konishi	名 称 TITLE パドル式 HL-400G レベルスイッチ
	第三角法 THIRD ANGLE PROJECTION	尺 度 SCALE 1:1.5	日 付 DATE 1997.5.30	図 面 番 号 DRG. No. HB-6029
東和制電工業株式会社 TOWA SEIDEN INDUSTRIAL CO., LTD.				



塗 装 色 : 7.5BG4/1.5
 接 点 容 量 : AC250V5A
 静 止 ト ル ク : 約 4.9N・cm (約 500g・cm)
 回 転 数 : 1RPM

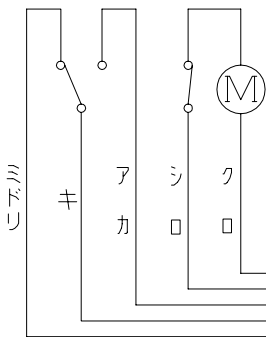
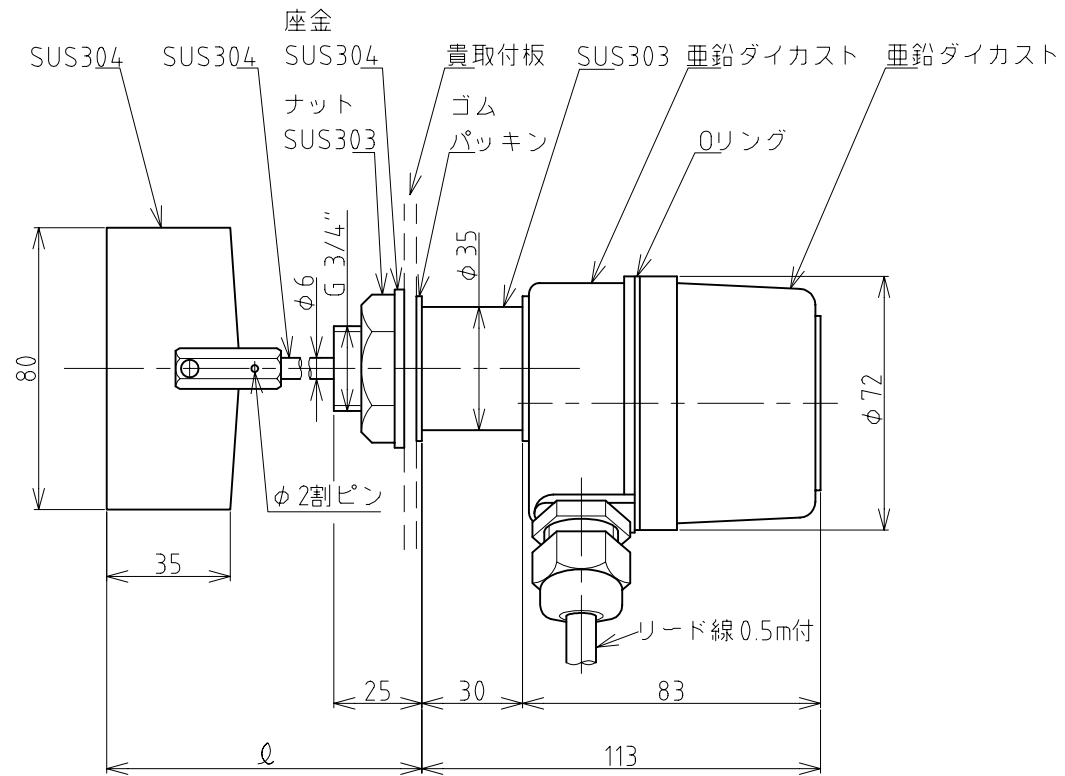
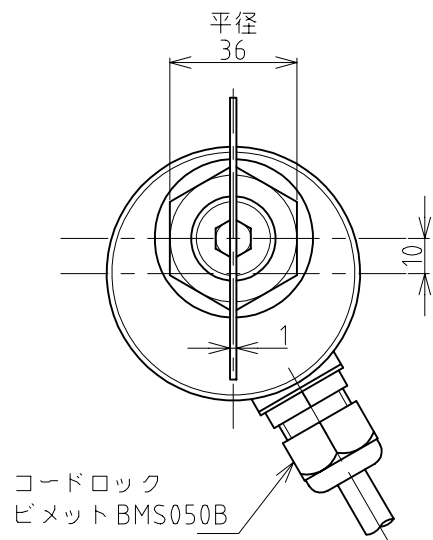


御仕様	φ	記事	台数
	85		
	100		
	135		

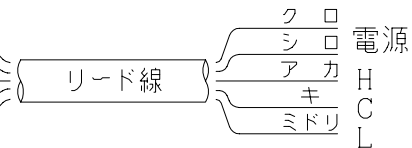
○印が今回の貴社の御仕様です。

台数 台

図 曆 CHANGE NOTICE	承認 APPROVED	検 図 CHECKED	製 図 DRAWN T.Konishi	タンク内温度 : max. 100°C	名 称 TITLE パドル式 HL-400H レベルスイッチ
	第三角法 THIRD ANGLE PROJECTION	尺 度 SCALE 1:1.5	日 付 DATE 1997.5.30	東和制電工業株式会社 TOWA SEIDEN INDUSTRIAL CO., LTD.	図面番号 DRG. No. HB-6030



塗 装 色 : 7.5BG4/1.5
 接 点 容 量 : AC250V5A
 静 止 ト ル ク : 約 4.9N・cm (約 500g・cm)
 回 転 数 : 1RPM

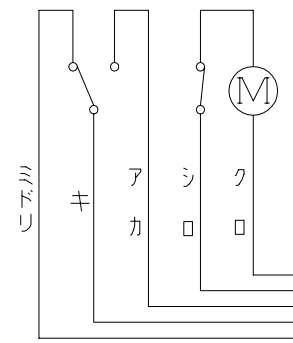
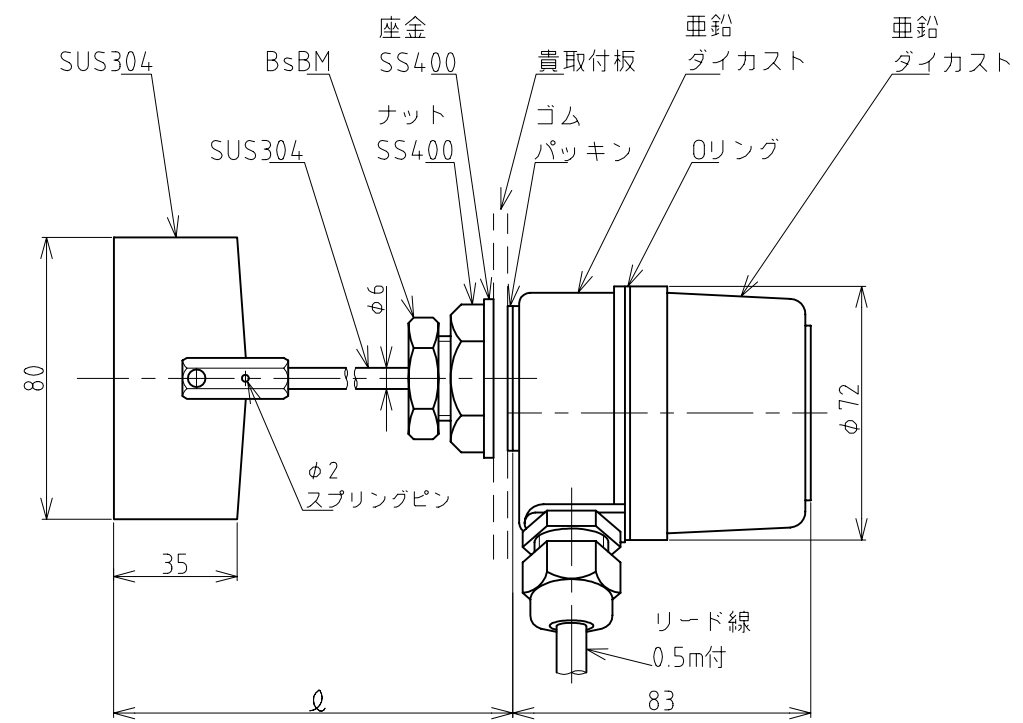
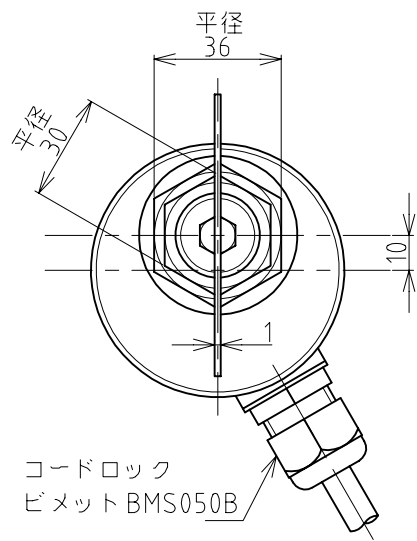


御仕様	φ	記事	台数
	85		
	100		
	135		

○印が今回の貴社の御仕様です。

台数 台

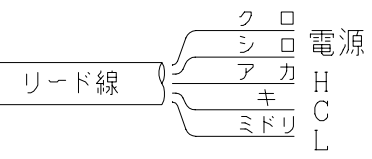
図 曆 CHANGE NOTICE	承認 APPROVED	検 図 CHECKED	製 図 DRAWN T.Konishi	名 称 TITLE パドル式 HL-400S レベルスイッチ
	第三角法 THIRD ANGLE PROJECTION	尺 度 SCALE 1:1.5	日 付 DATE 1997.5.30	図 面 番 号 DRG. No. HB-6034
東和制電工業株式会社 TOWA SEIDEN INDUSTRIAL CO., LTD.				



塗 装 色 : 7.5BG4/1.5
 接 点 容 量 : AC250V5A
 静 止 ト ル ク : 約 4.9N・cm (約 500g・cm)
 回 転 数 : 1RPM

御仕様	φ	記事	台数
	85		
	100		
	135		

○印が今回の貴社の御仕様です。



台数 台

図 曆 CHANGE NOTICE	承認 APPROVED	検 閲 CHECKED	製 図 DRAWN KONISHI	名称 TITLE パドル式 HL-400N レベルスイッチ
	第三角法 THIRD ANGLE PROJECTION	尺 度 SCALE 1:1.5	日 付 DATE 2004.11.19	図面番号 DRG. No. HB-6974
東和制電工業株式会社 TOWA SEIDEN INDUSTRIAL CO., LTD.				