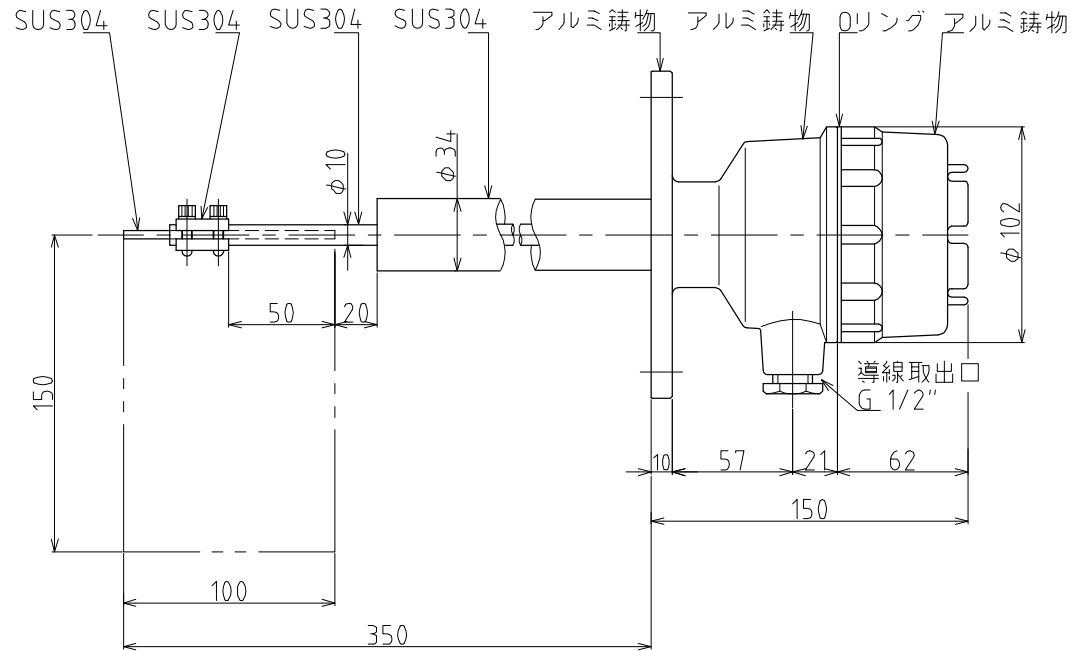
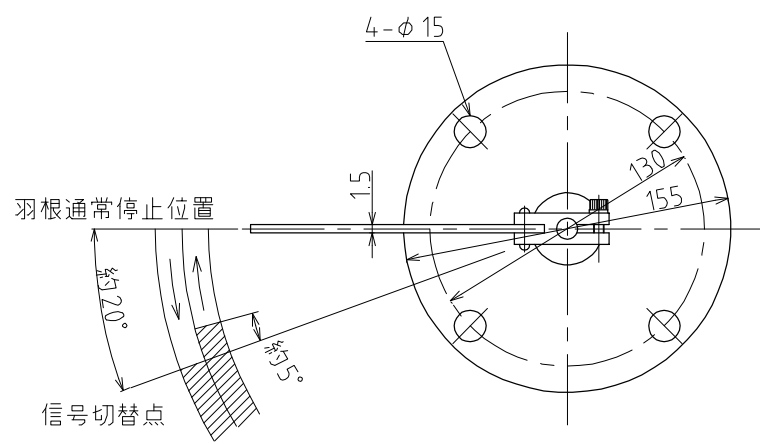
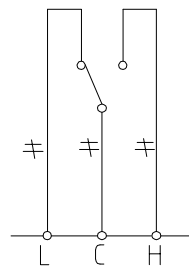
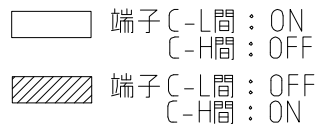


塗装色：10YR7.5/14



接点容量 AC250V 10A 抵抗負荷



台数 台

図歴 CHANGE NOTICE	承認 APPROVED	検閲 CHECKED	製図 DRAWN ohno	動作：反時計方向(CCW)	名称 TITLE PAF-1 通過警報 スイッチ
	第三角法 THIRD ANGLE PROJECTION	尺度 SCALE 1:2.5	日付 DATE 2008.4.28	東和制電工業株式会社 TOWA SEIDEN INDUSTRIAL CO., LTD.	図面番号 DRG. No. HF-5142