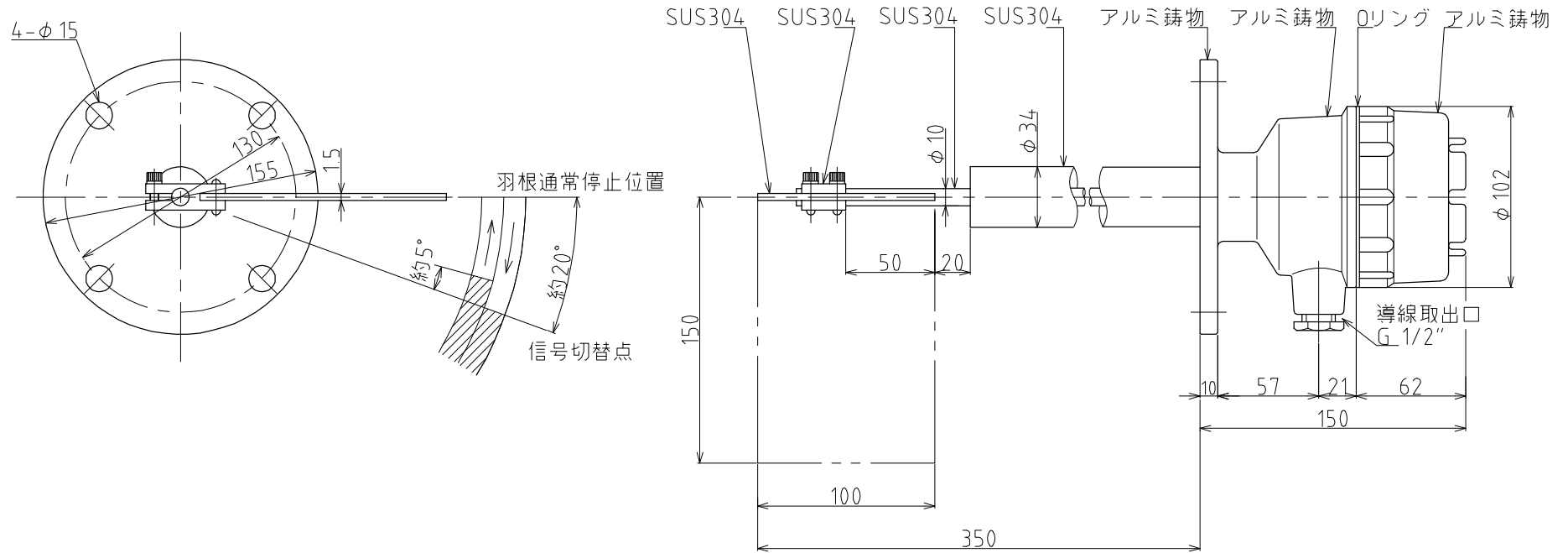
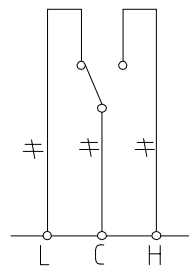


塗装色:10YR7.5/14



接点容量 AC250V 10A 抵抗負荷

- 端子 C-L間 : ON  
C-H間 : OFF
- 端子 C-L間 : OFF  
C-H間 : ON



台数 台

図歴 CHANGE NOTICE	承認 APPROVED	検閲 CHECKED	製図 DRAWN ohno	動作 : 時計方向(CW)	名称 TITLE PAF-1
					通過警報 スイッチ
	第三角法 THIRD ANGLE PROJECTION	尺度 SCALE 1:2.5	日付 DATE 2007.12.11	<b>東和制電工業株式会社</b> TOWA SEIDEN INDUSTRIAL CO., LTD.	図面番号 DRG. No.
					HF-5102