

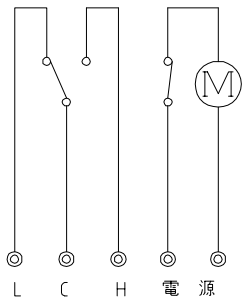
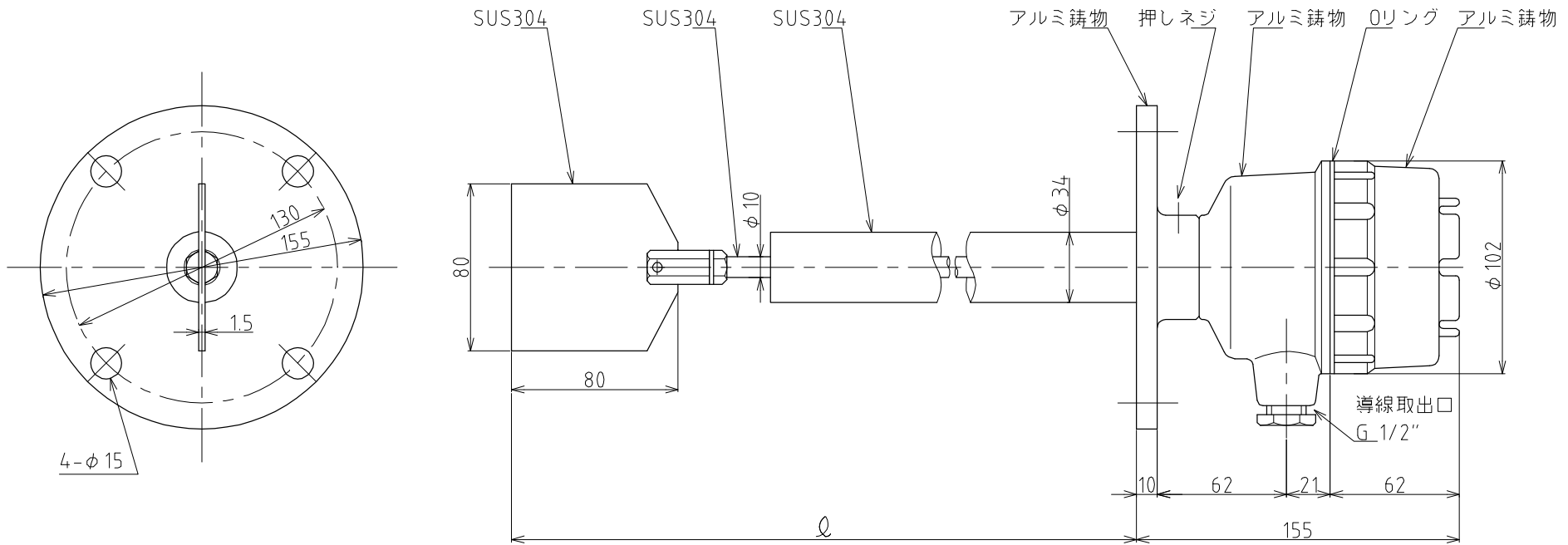
塗 装 色 : 10YR7.5/14
 接 点 容 量 : AC250V5A
 静 止 ト ル ク : 約 10.0N・cm
 回 転 数 : 1RPM

御仕様	φ	記事	台数
	250		
	300		

○印が今回の貴社の御仕様です。

台数 台

図歴 CHANGE NOTICE	承認 APPROVED	検図 CHECKED	製図 DRAWN KONISHI	名称 TITLE PRL-101	パドル式 レベルスイッチ
	第三角法 THIRD ANGLE PROJECTION	尺度 SCALE 1:2	日付 DATE 2004.5.25	図面番号 DRG. No.	HR-5311
東和制電工業株式会社 TOWA SEIDEN INDUSTRIAL CO., LTD.					



塗 装 色 : 10YR7.5/14
 接 点 容 量 : AC250V5A
 静 止 ト ル ク : 約 10.0N · cm
 回 転 数 : 1RPM

御仕様	φ	記事	台数
	600		
	1000		

○印が今回の御仕様です。

台数 台

図歴 CHANGE NOTICE	承認 APPROVED	検図 CHECKED	製図 DRAWN KONISHI	名称 TITLE PRL-101	パドル式 レベルスイッチ
	第三角法 THIRD ANGLE PROJECTION	尺度 SCALE 1:2	日付 DATE 2004.8.26	図面番号 DRG. No.	HR-5417
東和制電工業株式会社 TOWA SEIDEN INDUSTRIAL CO., LTD.					