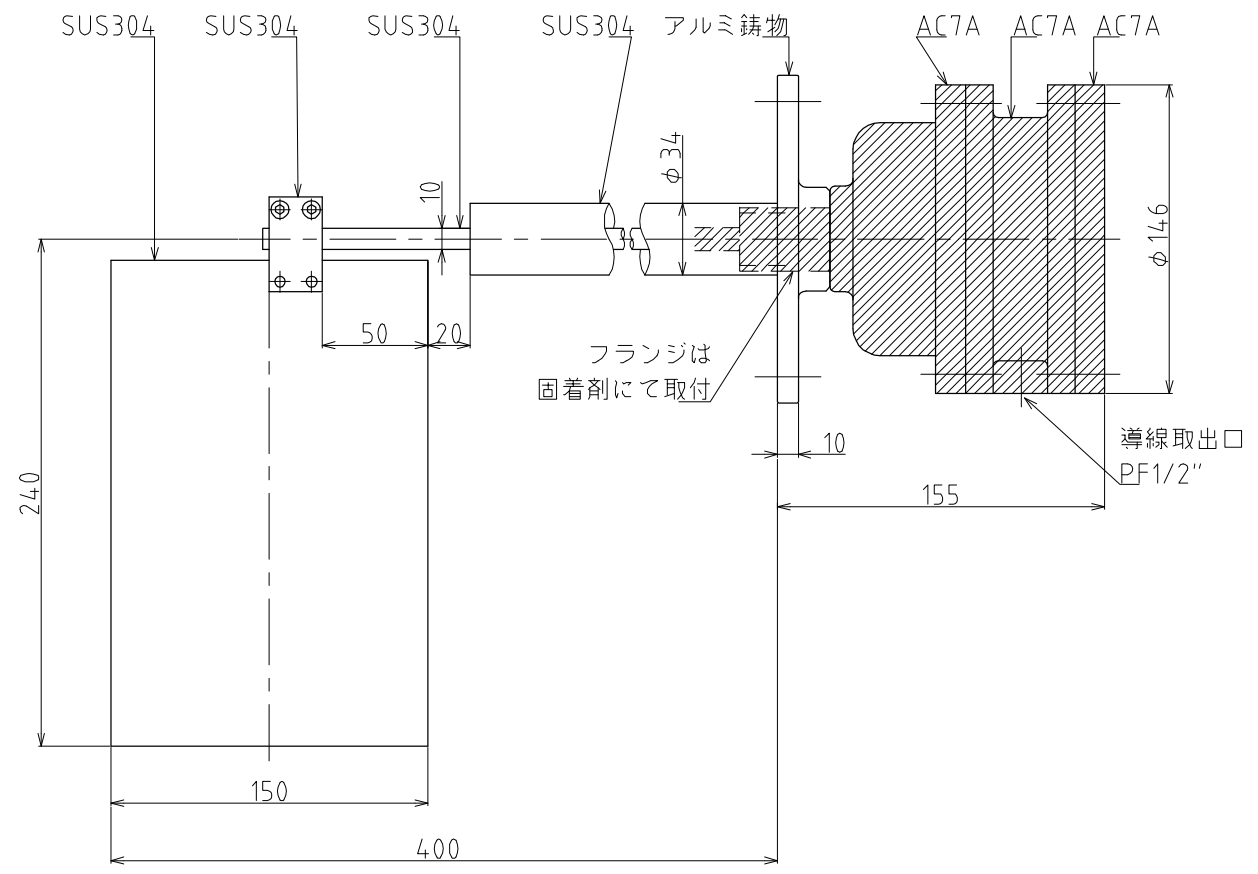
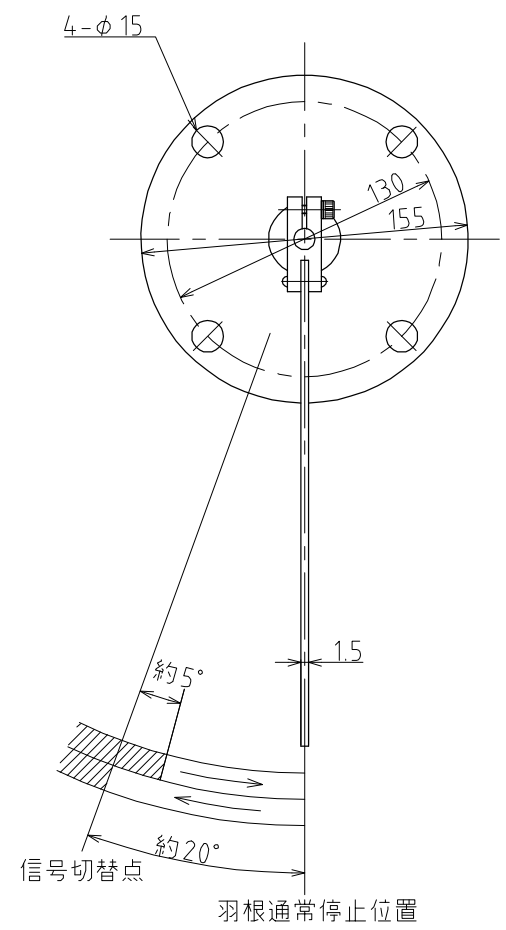
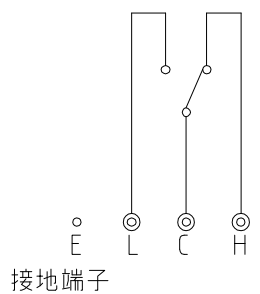


塗装色:7.5GB4/15



接点容量 AC250V 10A 抵抗負荷

- 端子 C-L間 : ON
C-H間 : OFF
- 端子 C-L間 : OFF
C-H間 : ON



端子箱の外部導線引込部の構造
電線管耐圧ねじ結合式
端子箱内の結線、外部導線の端子箱への引き込み
及び接地等については、産業安全研究所技術指針
工場電気設備防爆指針に基づき設備して下さい。
使用周囲温度 -10~40℃にて御使用して下さい。

d2G4
労検第 T44586号

台数 台

図曆 CHANGE NOTICE	承認 APPROVED	検閲 CHECKED	製図 DRAWN KONISHI	名称 TITLE PT-1E 通過警報 スイッチ
	第三角法 THIRD ANGLE PROJECTION	尺度 SCALE 1:2.5	日付 DATE 1997.2.26	図面番号 DRG. No. HY-3023
東和制電工業株式会社 TOWA SEIDEN INDUSTRIAL CO., LTD.				