

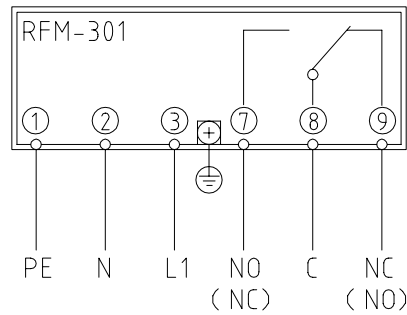
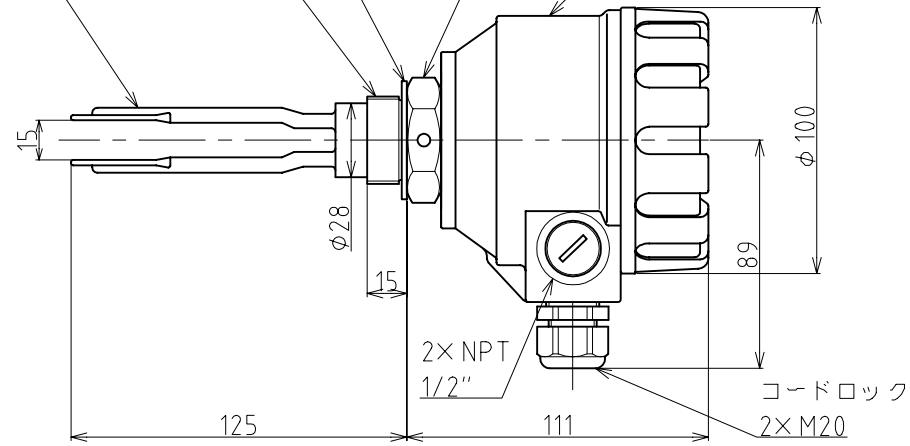
振動部（検知部）
DIN1.4404(SUS316相当)

取付ねじ
G1"

ガスケット

平径41

アルミ鋳物



PE : グランド
N : 電源
L1 : 電源
C : コモン
NO : オープン (クローズ)
NC : クローズ (オープン)

A3縮小図

台数 台

図歴 CHANGE NOTICE	承認 APPROVED	検図 CHECKED	製図 DRAWN udo	名称 TITLE RFM-301-0 振動式 レベルスイッチ
	第三角法 THIRD ANGLE PROJECTION	尺度 SCALE 1:2	日付 DATE 2007.06.14	図面番号 DRG. No. VR-2470
東和制電工業株式会社 TOWA SEIDEN INDUSTRIAL CO., LTD.				