

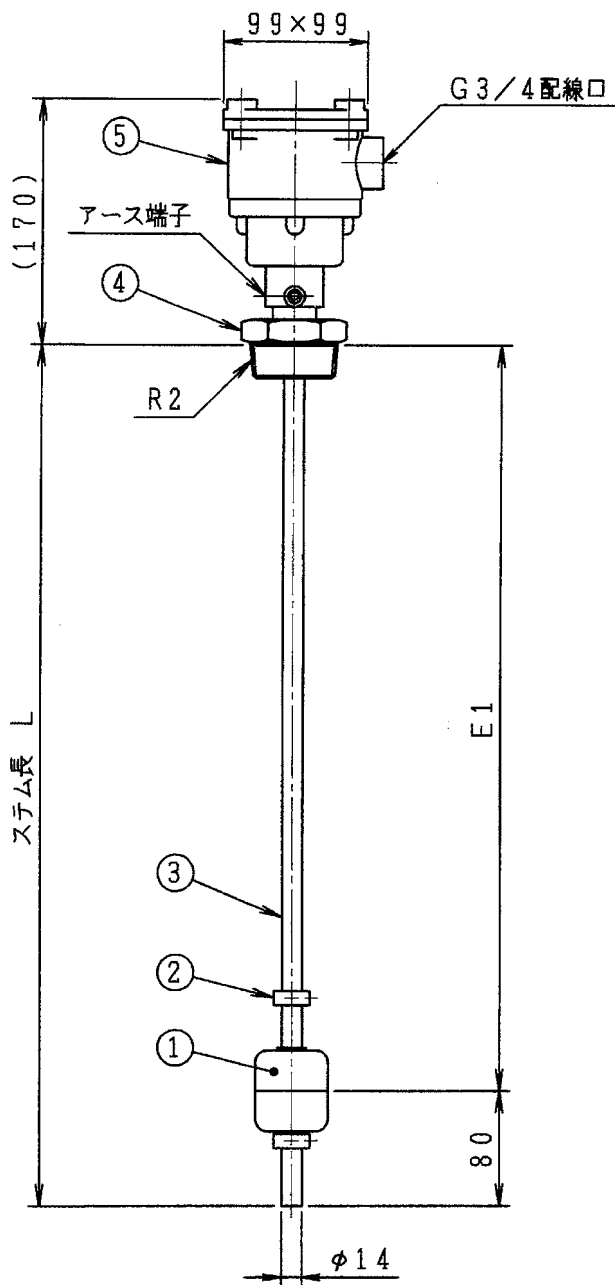
リードスイッチ定格	
接点容量	50VA AC/DC
MAX.電流	1A AC/DC
MAX.電圧	220V AC/DC

仕向先	
注文番号	
仕様書番号	
工事番号	
使用液体	
液体温度	MAX. 80℃
比重	0.8以上
使用圧力	0.5 MPa 以下
周囲温度	
電源	
製作数量	台

労 検 第T62181号
製造元 株式会社和興計測

フランジ		5	耐压防爆端子箱	1	AC	塗装色：N7				
フロート		4	フランジ	1	SUS304					
	接点位置	接点方向	3	ステム	1	SUS304 リードスイッチ内蔵				
E1			2	ストッパ	2	SUS304				
			1	フロート	1	SUS304 マグネット内蔵				
L			No.	部 品 名	個数	材 料	備 考			
			検 図	写 図	設 計	投影法	尺度	Free	作成日	'07. 6.22
						品名	LSE-1F-1L d2G4防爆型フロートスイッチ (リードスイッチ方式)			
						図番	東和制電工業株式会社			

(mm)



リードスイッチ定格	
接点容量	50VA AC/DC
MAX.電流	1A AC/DC
MAX.電圧	220V AC/DC

仕向先	
注文番号	
仕様書番号	
工事番号	
使用液体	
液体温度	MAX. 80℃
比重	0.8以上
使用圧力	0.5 MPa 以下
周囲温度	
電源	
製作数量	台

労 検 第T62181号
製造元 株式会社和興計測

5	耐压防爆端子箱	1	AC	塗装色：N7
4	2Bブッシング	1	SUS304	
3	ステム	1	SUS304	リードスイッチ内蔵
2	ストッパ	2	SUS304	
1	フロート	1	SUS304	マグネット内蔵
No.	部 品 名	個数	材 料	備 考
検 図	写 図	設 計	投影法	尺度
			第三角法	Free
			品 名	作成日 '07. 6.22
			LSE-1F-1L (2B) d 2G4 防爆型フロートスイッチ (リードスイッチ方式)	
東和制電工業株式会社				図番

[mm]