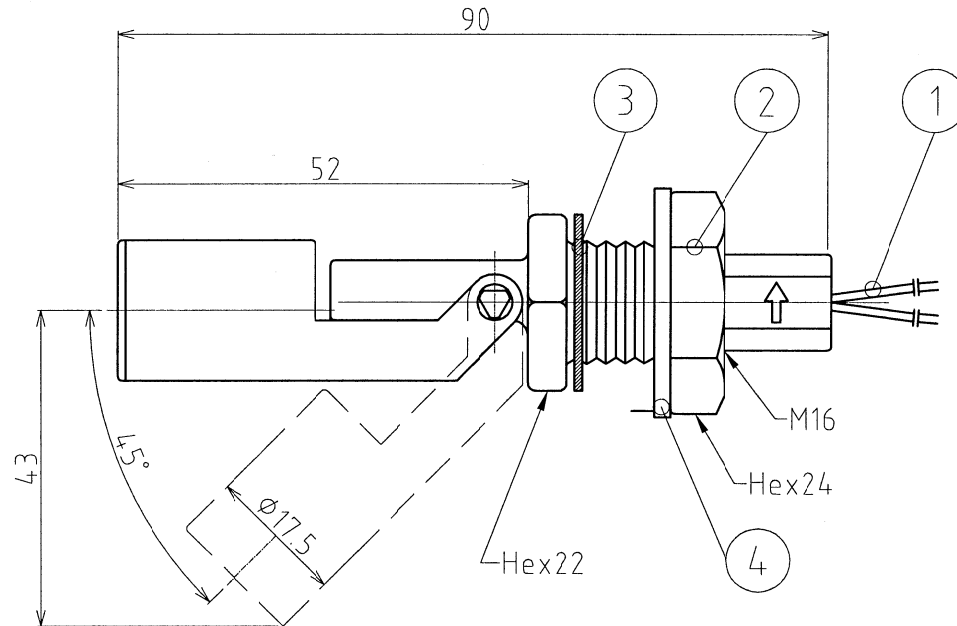
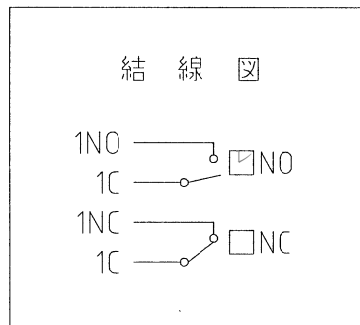


型式	FCH21PDD
最大接点容量	50W/50VA
最大使用電圧	DC200V/AC240V
最大使用電流	0.5A DC/AC
使用温度	-20~+80℃
適用液比重	0.75以上
耐圧力	Max392kPa

NO	部品名称	材質 & 規格	備考
1	リード線	XLPE (UL3266 AWG22) ,L=300mm	
2	接続規格	M16 (PP ポリプロピレン)	開口部径φ16
3	パッキン	φ16×φ22×t3 (NBR)	
4	ワッシャ	φ16.4×φ26.8×t2 (PP ポリプロピレン)	



A3縮小図

台数 台

図標 CHANGE NOTICE	承認 APPROVED	検図 CHECKED	製図 DRAWN	製造元: FineTek Co.,Ltd.	名称 TITLE
	M.Miki	T.Morimoto	T.Morimoto		FCH21PDD
	第三角法	尺度 SCALE	日付 DATE	東和制電工業株式会社 TOWA SEIDEN INDUSTRIAL CO., LTD.	図面番号 DRG. No.
	THIRD ANGLE PROJECTION	1.5:1	2006.08.23		M-0023