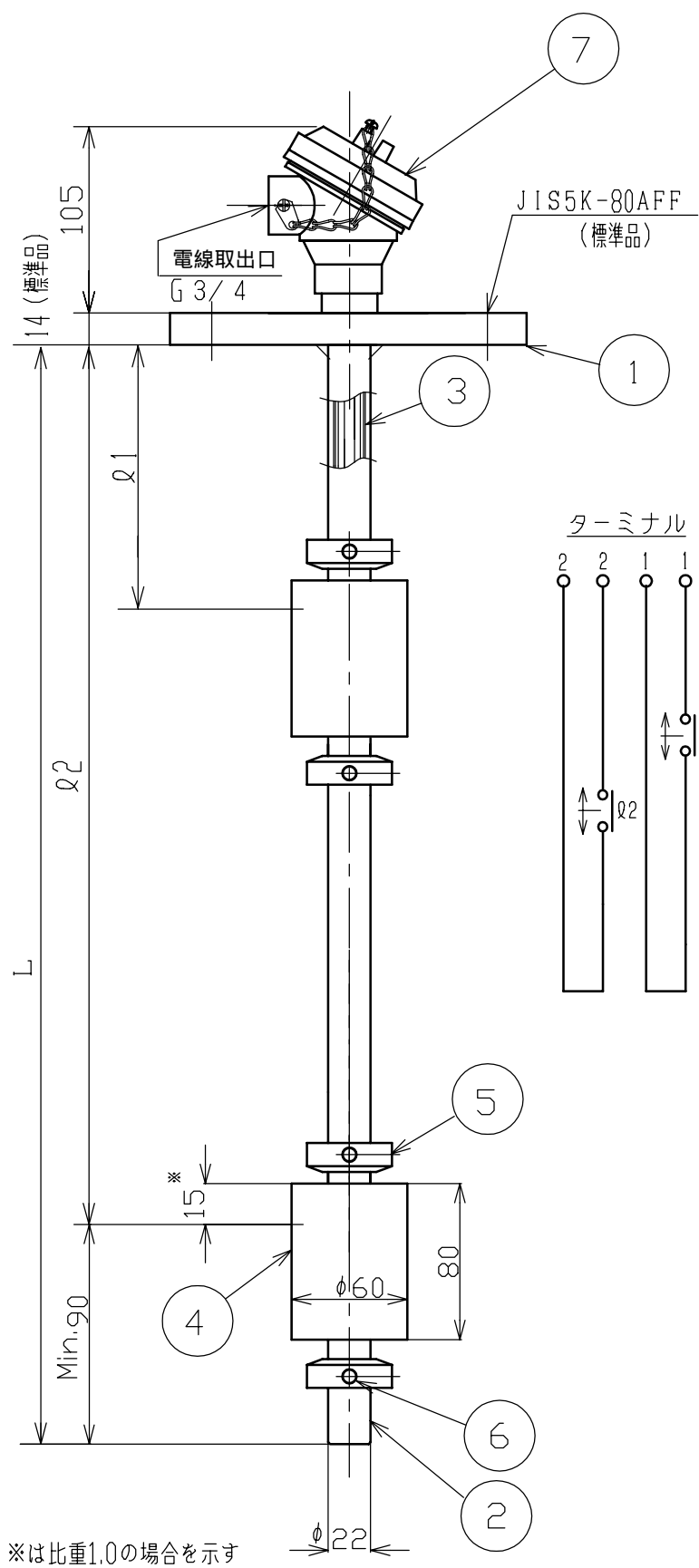




Pre. Ser. No.   
 Ser. No.

指定項目	台数	
	液比重	
	フランジサイズ	<input type="checkbox"/> 標準品 <input type="checkbox"/> 標準外 JIS <input type="checkbox"/> k- <input type="checkbox"/> A
	寸法(mm)	動作方式
	φ1	<input type="checkbox"/> ↑ <input type="checkbox"/> ↓ <input type="checkbox"/> ON <input type="checkbox"/> OFF
φ2	<input type="checkbox"/> ↑ <input type="checkbox"/> ↓ <input type="checkbox"/> ON <input type="checkbox"/> OFF	
L		

φ1 = Min. 40mm  
φ1 ~ φ2 の各間隔 Min. 122mm  
L Max. = 3900mm



※は比重1.0の場合を示す

仕様  
端子箱構造 : IP65 (塗装色 : シルバー)  
最小測定可能比重 : 0.8  
フロート耐圧力 : 0.2MPa  
使用温度 : -10~50℃

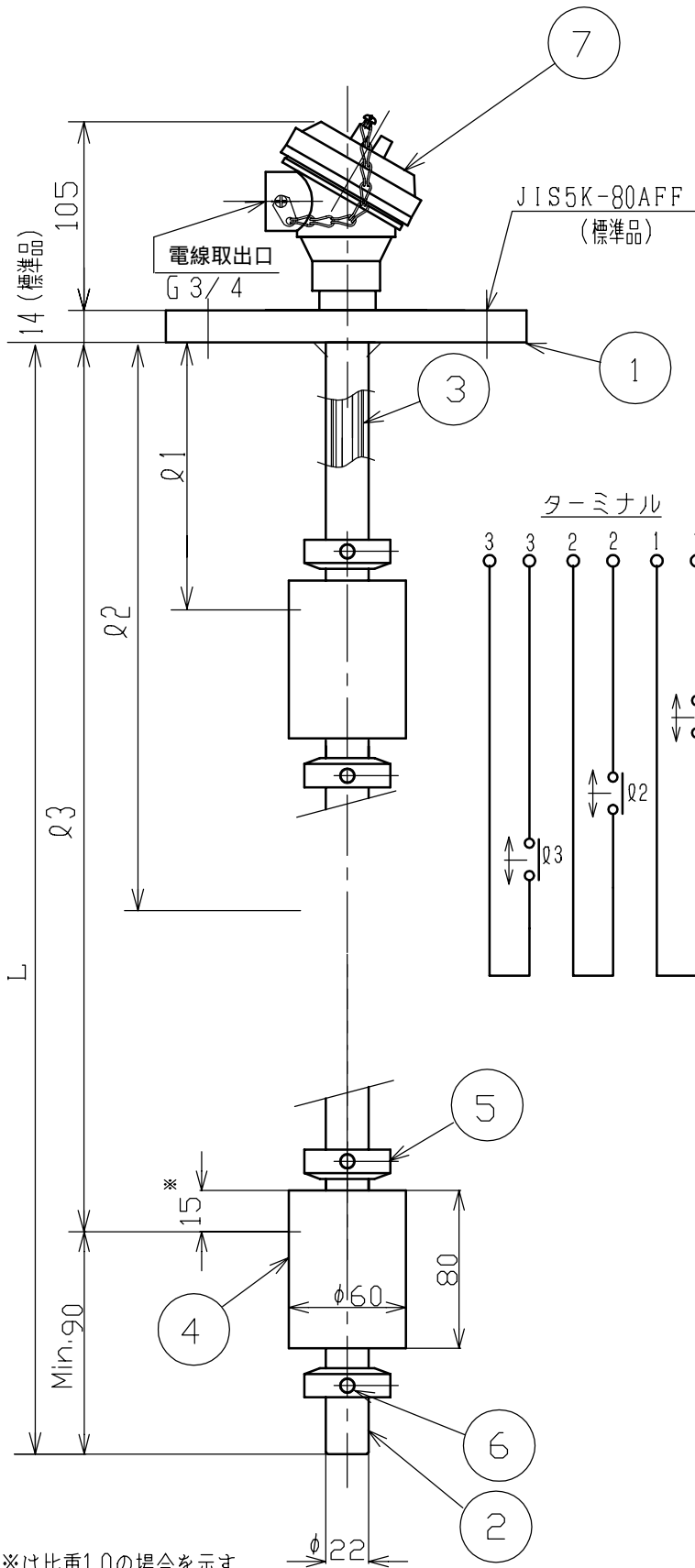
接点仕様  
接点容量 : DC50W/AC70VA  
最大開閉電圧 : DC350V/AC300V  
最大開閉電流 : DC0.7A/AC0.5A

7	端子箱	ADC	1
6	ボルト	PVC	8
5	ストッパー	PVC	4
4	フロート	PVC	2
3	ステム保護管	SUS	1
2	ステム	PVC	1
1	フランジ	PVC	1
品番	品名	材質	個数

Ref.No.	レベルスイッチ 型式 : FSPV-T-2N	Approved H.Adachi	Checked
		Designed H.Okamoto	Scale
Date '07-2-2		Code A	
Dwg.No. LS-099-024			
NICOM CO., LTD.			

Pre. Ser. No.   
 Ser. No.

指定項目	台数	
	液比重	
	フランジサイズ	<input type="checkbox"/> 標準品 <input type="checkbox"/> 標準外 JIS <input type="checkbox"/> k- <input type="checkbox"/> A
	寸法(mm)	動作方式
	φ1	<input type="checkbox"/> ↑ <input type="checkbox"/> ↓ <input type="checkbox"/> ON <input type="checkbox"/> OFF
φ2	<input type="checkbox"/> ↑ <input type="checkbox"/> ↓ <input type="checkbox"/> ON <input type="checkbox"/> OFF	
φ3	<input type="checkbox"/> ↑ <input type="checkbox"/> ↓ <input type="checkbox"/> ON <input type="checkbox"/> OFF	
L		



φ1 = Min. 40mm  
φ1 ~ φ3 の各間隔 Min. 122mm  
L Max. = 3900mm

仕様

端子箱構造 : IP65 (塗装色 : シルバー)  
最小測定可能比重 : 0.8  
フロート耐圧力 : 0.2MPa  
使用温度 : -10 ~ 50°C

接点仕様

接点容量 : DC50W/AC70VA  
最大開閉電圧 : DC350V/AC300V  
最大開閉電流 : DC0.7A/AC0.5A

7	端子箱	ADC	1
6	ボルト	PVC	12
5	ストッパー	PVC	6
4	フロート	PVC	3
3	ステム保護管	SUS	1
2	ステム	PVC	1
1	フランジ	PVC	1
品番	品名	材質	個数

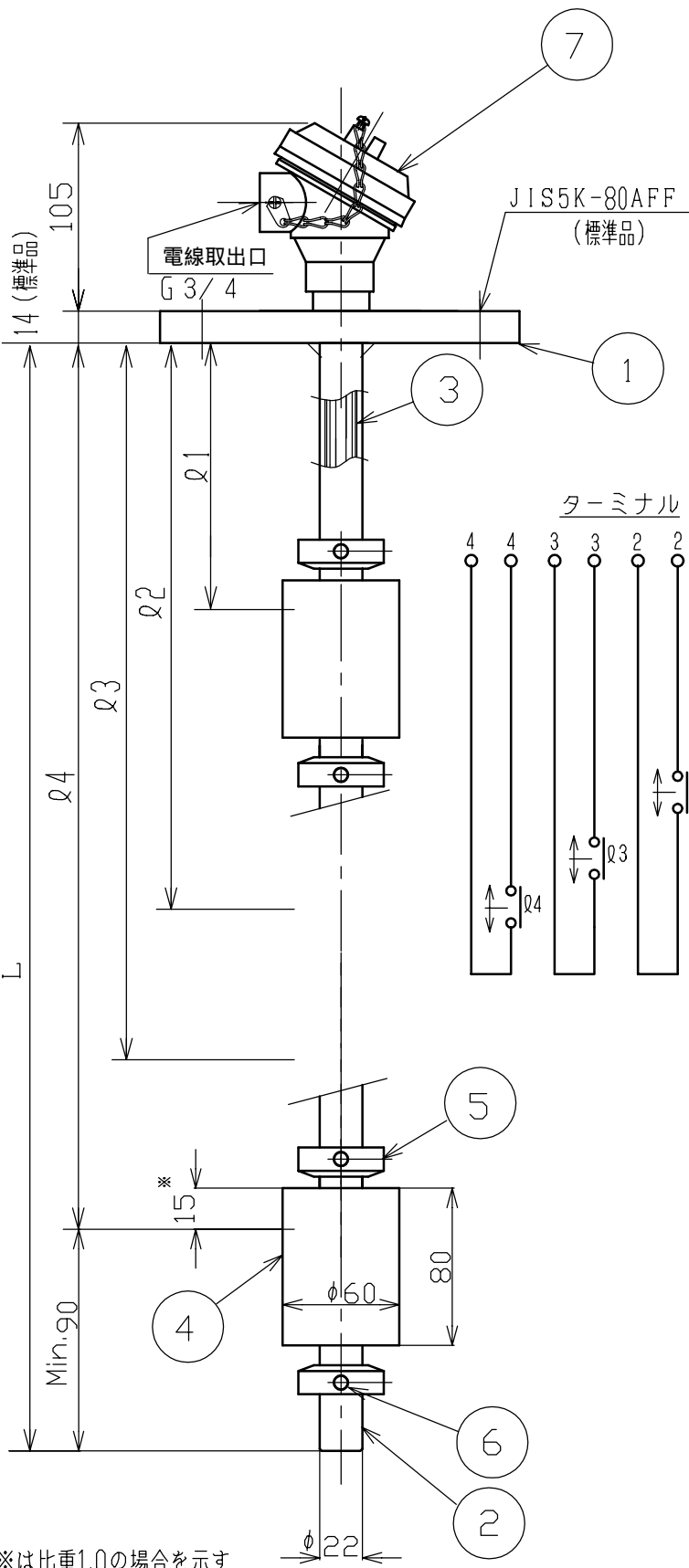
※は比重1.0の場合を示す

Ref.No.   
 **NICOM CO., LTD.**

レベルスイッチ  
型式 : FSPV-T-3N

Approved H.Adachi  
Checked  
Designed H.Okamoto  
Scale  
Date '07-2-2  
Code A  
Dwg.No. LS-099-025

Pre. Ser. No.   
 Ser. No.



※は比重1.0の場合を示す

指定項目

台数	
液比重	
フランジサイズ	<input type="checkbox"/> 標準品 <input type="checkbox"/> 標準外 JIS <input type="checkbox"/> k- <input type="checkbox"/> A
寸法(mm)	動作方式
φ1	<input type="checkbox"/> ↑ <input type="checkbox"/> ↓ <input type="checkbox"/> ON <input type="checkbox"/> OFF
φ2	<input type="checkbox"/> ↑ <input type="checkbox"/> ↓ <input type="checkbox"/> ON <input type="checkbox"/> OFF
φ3	<input type="checkbox"/> ↑ <input type="checkbox"/> ↓ <input type="checkbox"/> ON <input type="checkbox"/> OFF
φ4	<input type="checkbox"/> ↑ <input type="checkbox"/> ↓ <input type="checkbox"/> ON <input type="checkbox"/> OFF
L	

φ1 = Min. 40mm  
φ1 ~ φ4 の各間隔 Min. 122mm  
L Max. = 3900mm

仕様

端子箱構造 : IP65 (塗装色 : シルバー)  
最小測定可能比重 : 0.8  
フロート耐圧力 : 0.2MPa  
使用温度 : -10 ~ 50°C

接点仕様

接点容量 : DC50W/AC70VA  
最大開閉電圧 : DC350V/AC300V  
最大開閉電流 : DC0.7A/AC0.5A

7	端子箱	ADC	1
6	ボルト	PVC	16
5	ストッパー	PVC	8
4	フロート	PVC	4
3	ステム保護管	SUS	1
2	ステム	PVC	1
1	フランジ	PVC	1
品番	品名	材質	個数

Ref.No.   
 **NICOM CO., LTD.**

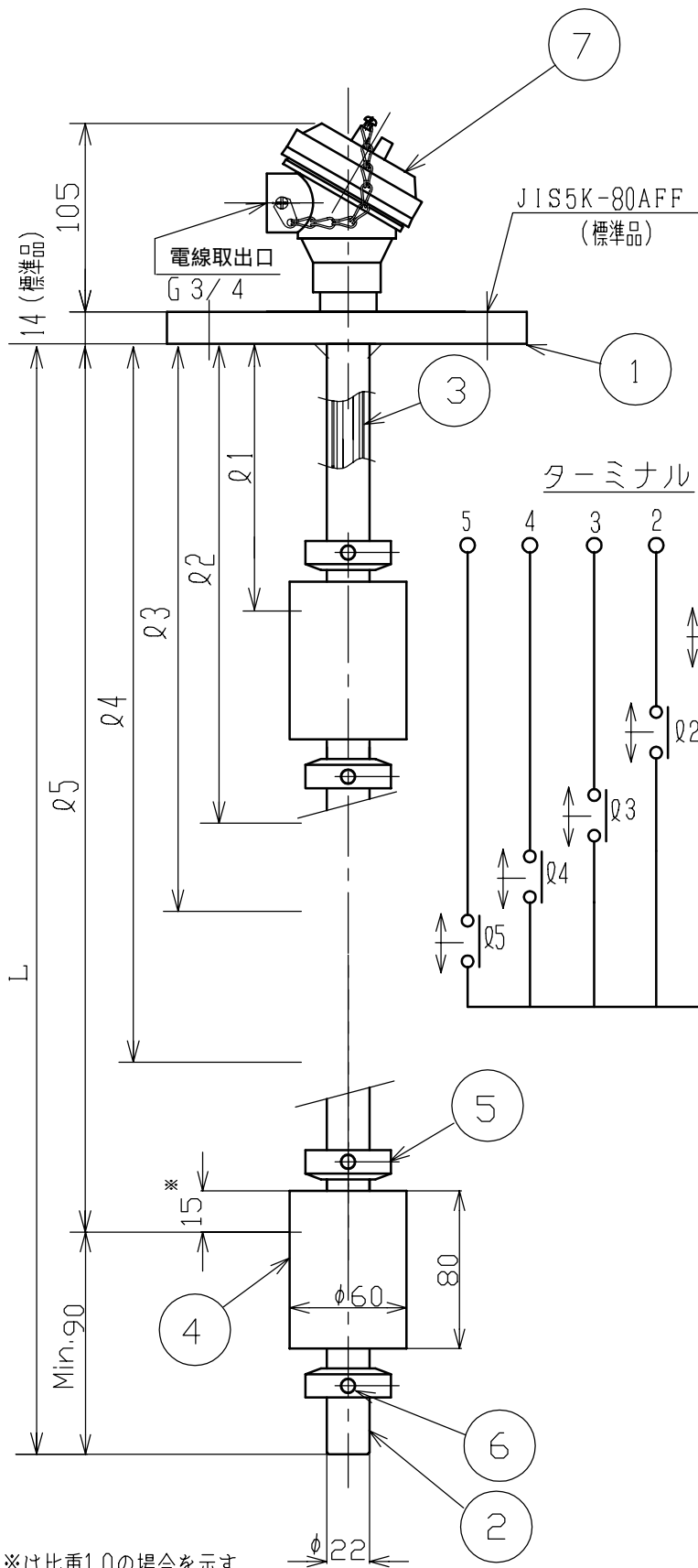
レベルスイッチ  
型式 : FSPV-T-4N

Approved H.Adachi  
Checked  
Designed H.Kamoto  
Scale  
Date '07-2-2  
Code A  
Dwg.No. LS-099-026

Pre. Ser. No.   
 Ser. No.

指定項目	台数	
	液比重	
	フランジサイズ	<input type="checkbox"/> 標準品 <input type="checkbox"/> 標準外 JIS <input type="checkbox"/> k- <input type="checkbox"/> A
	寸法(mm)	動作方式
	φ1	<input type="checkbox"/> ↑ <input type="checkbox"/> ↓ <input type="checkbox"/> ON <input type="checkbox"/> OFF
	φ2	<input type="checkbox"/> ↑ <input type="checkbox"/> ↓ <input type="checkbox"/> ON <input type="checkbox"/> OFF
	φ3	<input type="checkbox"/> ↑ <input type="checkbox"/> ↓ <input type="checkbox"/> ON <input type="checkbox"/> OFF
φ4	<input type="checkbox"/> ↑ <input type="checkbox"/> ↓ <input type="checkbox"/> ON <input type="checkbox"/> OFF	
φ5	<input type="checkbox"/> ↑ <input type="checkbox"/> ↓ <input type="checkbox"/> ON <input type="checkbox"/> OFF	
L		

φ1 = Min. 40mm  
φ1 ~ φ5 の各間隔 Min. 122mm  
L Max. = 3900mm



ターミナル

仕様

端子箱構造 : IP65 (塗装色 : シルバー)  
最小測定可能比重 : 0.8  
フロート耐圧力 : 0.2MPa  
使用温度 : -10~50°C

接点仕様

接点容量 : DC50W/AC70VA  
最大開閉電圧 : DC350V/AC300V  
最大開閉電流 : DC0.7A/AC0.5A

7	端子箱	ADC	1
6	ボルト	PVC	20
5	ストッパー	PVC	10
4	フロート	PVC	5
3	ステム保護管	SUS	1
2	ステム	PVC	1
1	フランジ	PVC	1
品番	品名	材質	個数

※は比重1.0の場合を示す

Ref.No.  
  
**NICOM CO., LTD.**

レベルスイッチ  
型式 : FSPV-T-5N

Approved H.Adachi	Checked
Designed H.Okamoto	Scale
Date '07-2-2	Code A
Dwg.No.	LS-099-027