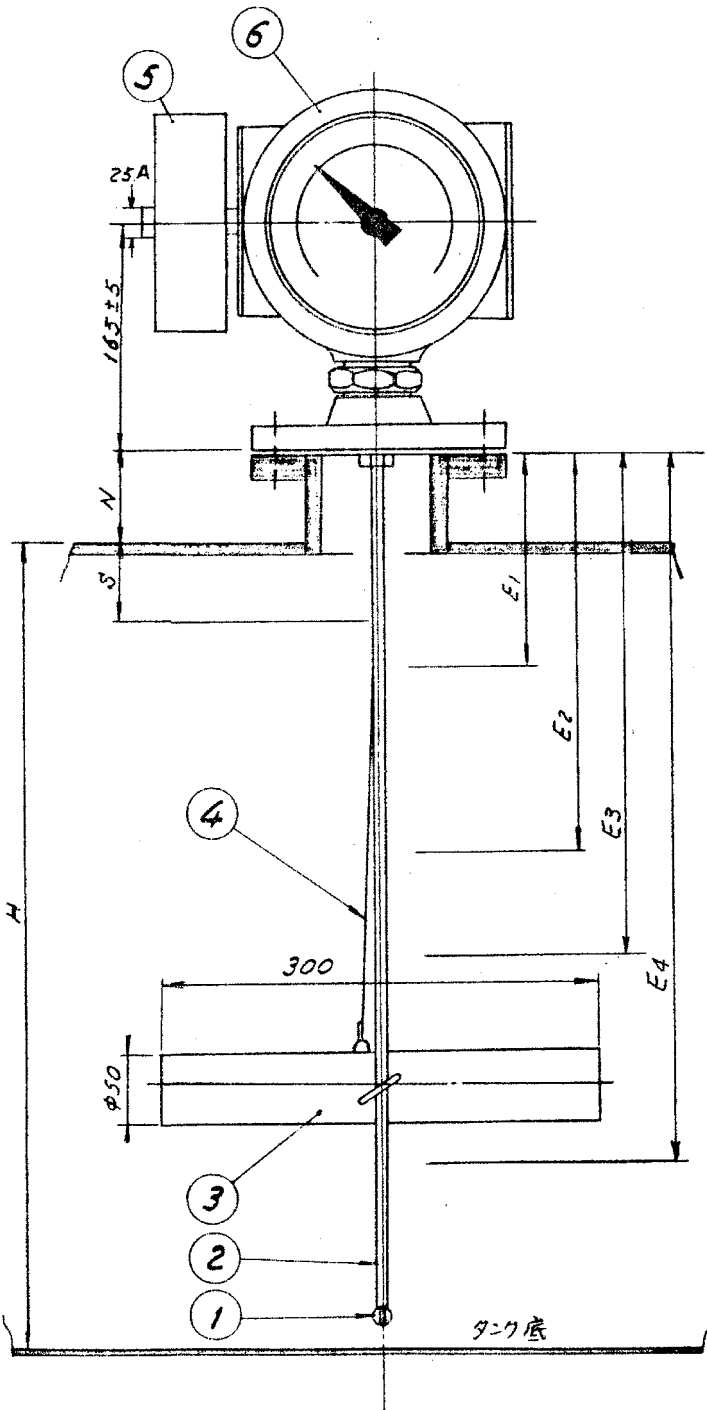


第三角図法



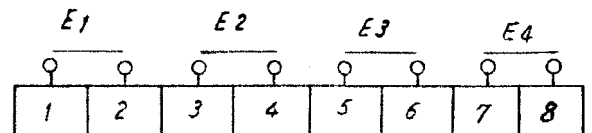
仕様

液名	
温度	
比重	
圧力	
目盛表示	高さ 容量
タンク側 取付フランジ	標準JIS5 ^K -80A 指定

目盛仕様

計測仕様	N	H	S
寸法値			
容量値			1

	E1	E2	E3	E4
接点位置				
容量値				
以上 ↑				
以下 ↓				



外部端子記号

6	指示計	1	AC-2A	
5	端子筐	1	AC-2A	
4	テ-ポ	1	SUS-304	
3	フロ-ト	1	SUS-304	
2	ガイド-ル	1	SUS-304	
1	ストッパ-	1	SUS-304	
No	部品名	一組分 個数	材料	備考

設計	写図	検図	尺度	品名	
				指針式液面計取付図	
				LG-100-□LT	
S方式				図番	