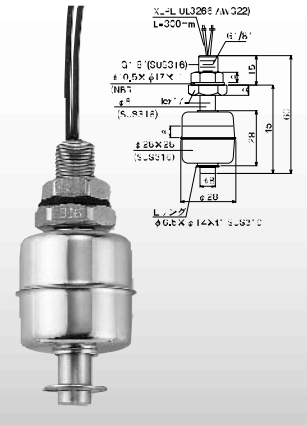


ミニフロート UL規格 認証取得品

材質と取付は、各仕様に対応(PP, NBR, PVDF, SUS-304, 316)  
様々な装置組み込み用の液体制御スイッチに最適

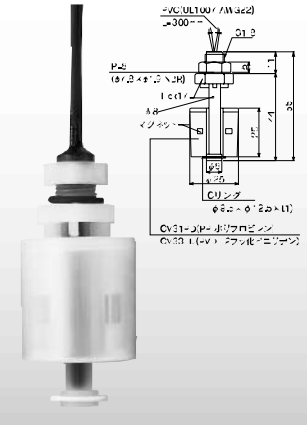
FD3061DE型

垂直取付SUSタイプ



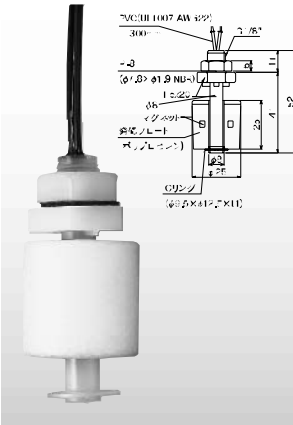
FCV33FDE型

垂直取付PVDFタイプ



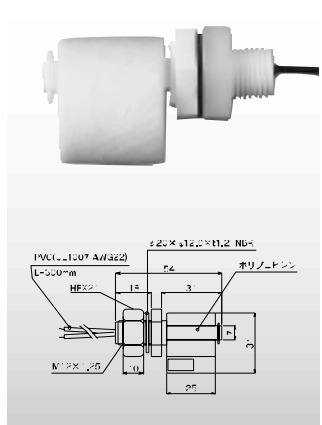
FCV21QDE型

垂直取付発泡PPタイプ



FCH11QDD型

水平取付発泡PPタイプ



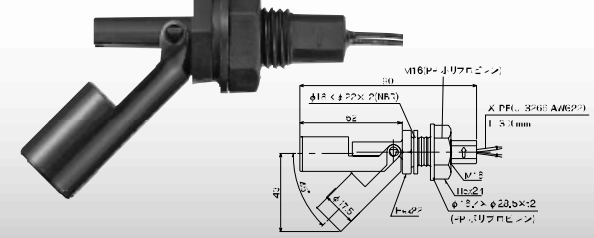
	FD3061DE	FCV33FDE	FCV21QDE	FCH11QDD
接点容量	DC50W/AC50VA			
最大電圧	DC200V/AC240V			
最大電流	DC/AC 0.5A			
温度	-10~+120℃		-20~+80℃	
液比重	0.7以上	0.85以上	0.8以上	0.78以上
圧力	980kPa	196kPa	大気圧	
接点反転	可			X
パッキン材質	NBR			
接液部材質	SUS-316	PVDF	PP 発泡フロート	

ご注意：パイプ延長でのご使用は構造上、不可です。L寸法延長したい場合はFSS-□型を選択してください。  
(600mm以内で安価に製作します) 詳しくは当社、各拠点営業所へお問合せ願います。

- ※1 垂直取付の機種は、フロートを一旦はずし、上下逆さまに装着しなす事で接点が反転します。
- ※2 UL規格認証取得品もご用意できます。

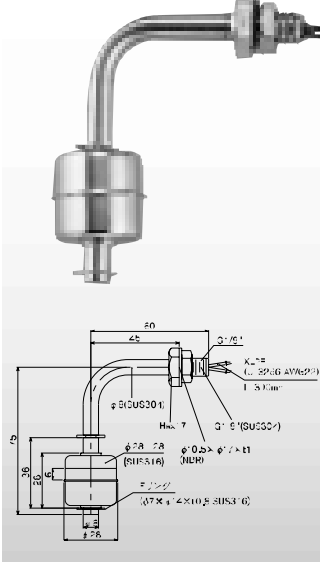
FCH21PDD型

水平取付PPタイプ



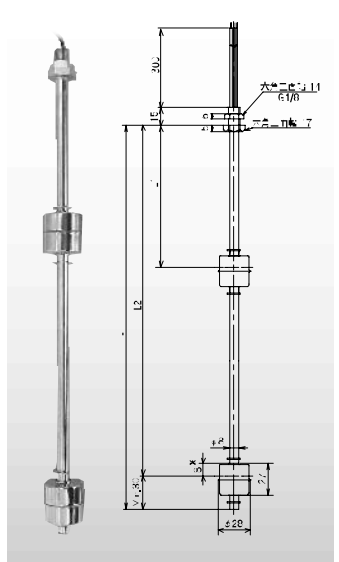
FD3062DE型

水平取付L字タイプ



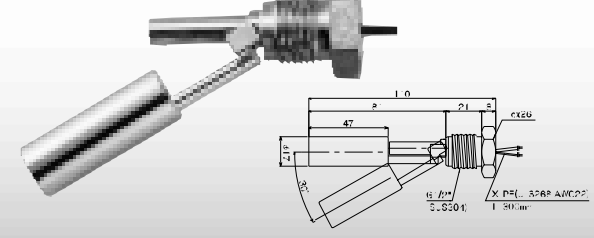
FSS-□型

垂直取付多点对応タイプ



FDMH16E型

水平取付SUSタイプ



	FCH21PDD	FDMH16E	FD3062DE	FSS-□
接点容量	DC50W/AC70VA			
最大電圧	DC200V/AC240V			
最大電流	DC/AC 0.5A			
温度	-20~+80℃	-10~+120℃		-10~+100℃
液比重	0.75以上	0.92以上	0.7以上	
圧力	392kPa	490kPa	980kPa	196kPa
接点反転	X		可	
パッキン材質	NBR	なし	NBR	なし
接液部材質	PP	SUS-304	SUS-316	SUS-304/316