

振動式レベルスイッチ

Vibration type level switch



振動式レベルスイッチ/ロッドタイプ

粉・粒体・塊体用 Vibration type level switch

特長 Feature

- 温度・圧力・比重・誘電率・導電率の影響を受けることなく安定した測定が可能。
- シングルロッドによりプローブ部に付着しにくい構造、メンテナンスフリー。
- 耐腐食性・強度に優れた材質：SUS316Tiを採用。
- 外部より確認容易な動作表示：LEDディスプレイ搭載。
- フェールセーフ機能を標準で装備。
- 感度・遅延時間選択可能。
- 調整はディップスイッチのみの簡単設定。
- 見掛比重0.05以上の粉粒体の制御に最適。
- 機械的可動部・シール部がないため優れた耐圧・耐久性を実現。
- CE認定品(CEマーキング)



主な用途 Application

プラスチック製品全般(パウダー・ペレット)、各種食品原料(粉末コーヒー・小麦粉・穀物・粉ミルク・砂糖)、各種医薬品、他粉粒体の制御に最適。

動作原理 Principle of operation

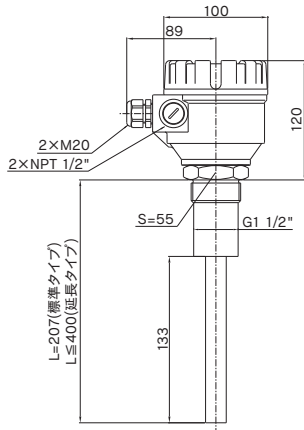
振動式ロッドタイプレベルスイッチは、電子回路によって圧電素子を振動させています。これを機械的な振動に変換させ、測定物が振動しているロッド型の検出部に接触して振動が弱められた時、内部の電子回路はその状況を判断してリレー出力します。

仕様 Specification

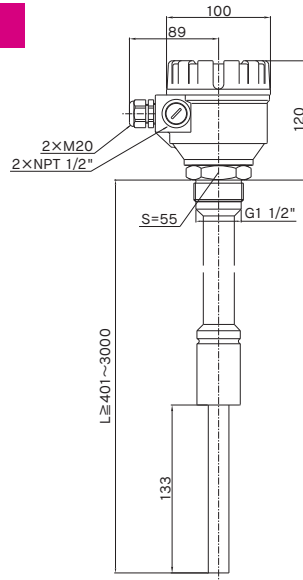
		標準	パイプ延長タイプ	ケーブルタイプ(垂直取付)
プローブ長		207mm	300~3000mm	1~20m
ロッド部、取付部材質		SUS316Ti(DIN1.4571)		ロッド:SUS316Ti(DIN1.4571) ケーブル:ポリエチレン(PE)被覆
取付方法		G1 1/2"(オプションとしてねじ込みフランジ)		
ハウジング材質		アルミニウム:粉体塗料塗布		
温度	検出部 温度範囲	RK:-30℃~+110℃ RH:-30℃~+160℃		-25℃~+95℃
	周囲温度	-30℃~+60℃		
許容圧力		2.5MPa		0.6MPa
最小検出感度		比重 \geq 0.05		
応答時間 (選択時間)	検出時	<1.8秒 または 5 ± 1.5 秒		
	復帰時	<2秒 または 5 ± 1.5 秒		
動作表示		2色 LED(RED/GREEN)		
出力		SPDTリレー		
出力定格		AC250V 8A		
電線引込口		$\phi 6\sim 12$ mm ケーブル用 $2\times M20(0.75\sim 2.5\text{m}^2)$ ワイヤー断面積)		
供給電圧		20~255V AC/DC		
消費電力		2.5VA 2W		
電氣的保護		Class I		
保護構造		IP67(NEMA6)		
機械的特性(最大値)		先端荷重:500N		引張荷重:45kN
重量(延長部を含む)		1.88kg	1.88kg(+1.4kg/m)	1.88kg(+0.6kg/m)

外形図

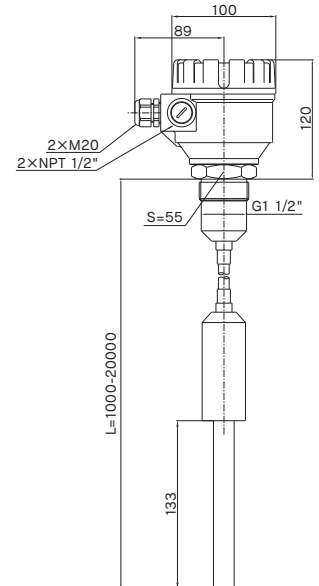
Dimensions



標準タイプ(L=207)
パイプ延長タイプ
207≦L≦400



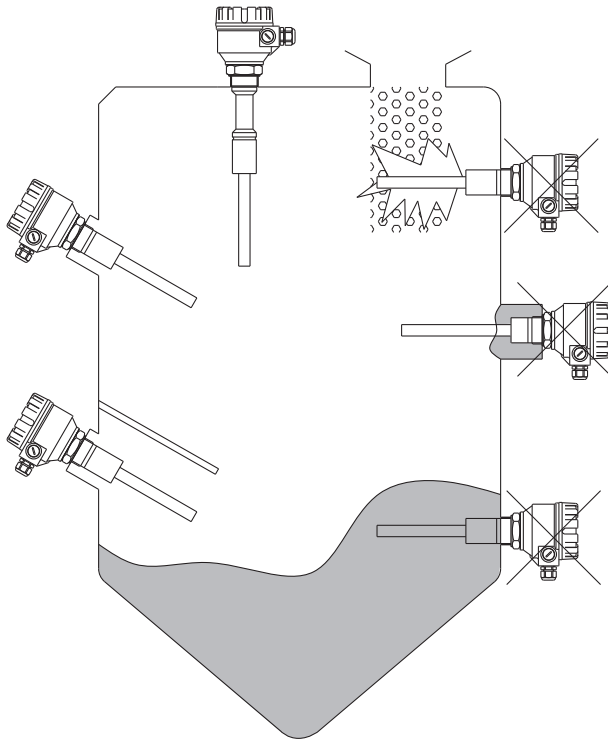
パイプ延長タイプ(L≧401)



ケーブルタイプ

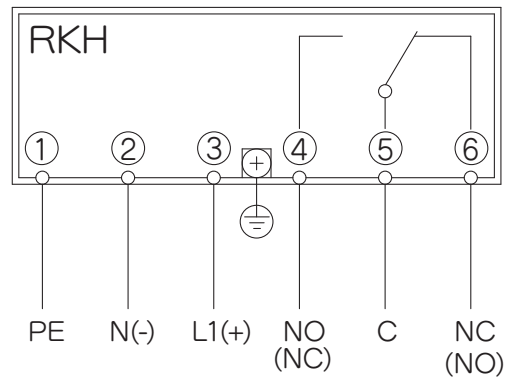
取付

Installation



結線図

Wiring diagram



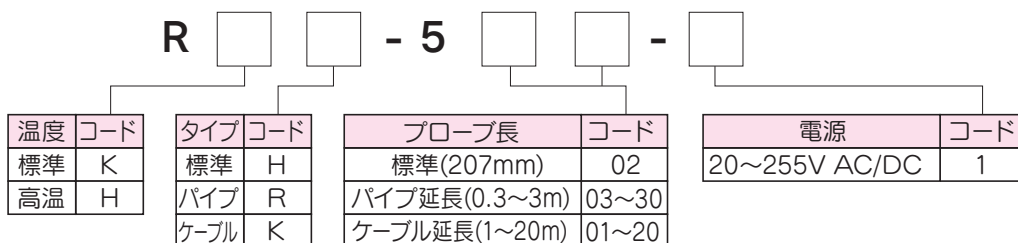
PE:グランド
N:電源(-)
L1:電源(+)
NO:コモン
C:オープン(クローズ)
NC:クローズ(オープン)

供給電源
AC/DC 20~255V

- デッドストックや安息角の影響を考慮して取付位置を選定してください。
- 投入する測定物がプローブ部に直接当たる場所や振動、衝撃を受けにくい場所に設置してください。測定物がプローブに直接あたる場所や荷重がかかる場所で使用する際は保護カバーを設けてください。
- 水平取付する場合は、斜め下方向に傾斜を付けて設置することによってプローブへの付着に対しセルフクリーニング効果が得られるため誤動作防止に推奨します。
- 検出口ロッド部(先端133mm部分)は、ノズル内より出るように設置してください。

型式

Model



振動式レベルスイッチ/フォークタイプ

粉粒体用 高感度モデル:見掛比重0.01以上の微粉体を検知

特長

Feature

- 温度・圧力・比重・誘導率・導電率の影響を受けることなく安定した測定が可能。
- 耐腐食性・強度に優れた材質:SUS316Tiを採用。(RRH-300シリーズ)
- 外部より確認容易な動作表示:LEDディスプレイ搭載。
- フェールセーフ機能を標準で装備。
- AC/DCフリー電源。
- 調整はディップスイッチのみの簡単設定。
- 見掛比重0.01以上の微粉体制御に最適。
- 小型ホッパや小型タンクに最適。
- 機械的可動部・シール部がないため優れた耐圧・耐久性を実現。
- CE認定品(CEマーキング)



主な用途

Application

粉体全般(カーボン、パーライト、珪藻土、トナー、シリカ、発泡ビーズ等) 他の方式で測定困難な微粉体) コンパクト化の実現により小型ホッパ、小型タンク制御に最適。

動作原理

Principle of operation

振動式フォークタイプレベルスイッチは、電子回路によって圧電素子を振動させています。これを機械的な振動に変換させ、測定物が振動しているフォーク型の検出部に接触して振動が弱められた時、内部の電子回路はその状況を判断してリレー出力します。

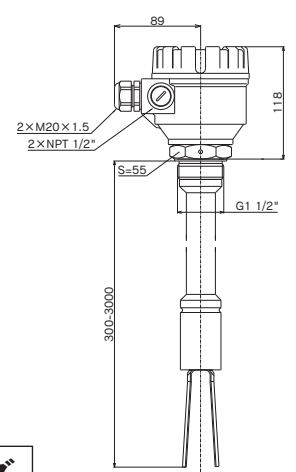
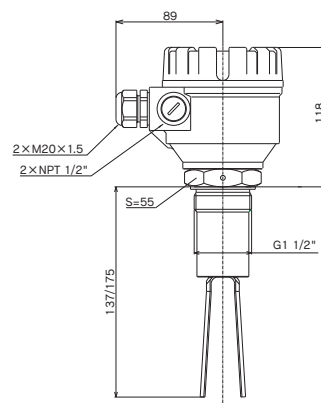
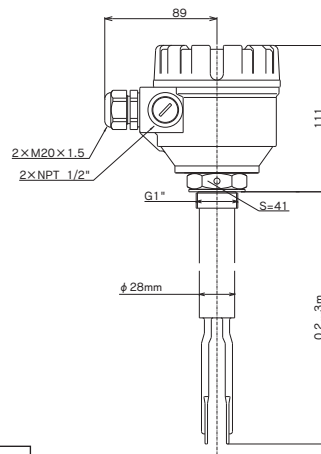
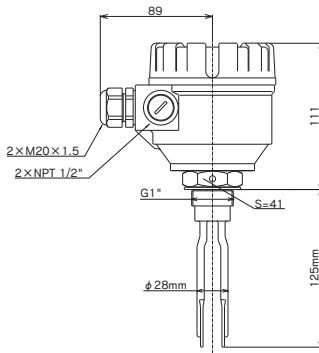
仕様

Specification

機種		RFM-300シリーズ	RRH-300シリーズ
プローブ材質		SUS316相当(DIN1.4404)	SUS316Ti(DIN1.4571)
取付方法		G1"	G1 1/2"
ハウジング材質		オプションとしてねじ込みフランジ アルミニウム合金粉体塗装	
温度	検出部温度範囲	-40℃～+130℃	
	周囲温度	-30℃～+70℃	
許容圧力		最大2.5MPa(130℃)、4MPa(100℃)	
プローブ長		125～3000mm	137～3000mm
最小検出感度		比重 \geq 0.01	
応答時間	検出時	\leq 0.5秒	
	復帰時	\leq 1秒: 高比重に設定時(\geq 0.5) \leq 2秒: 低比重に設定時($<$ 0.5)	
動作表示		2色 LED (RED/GREEN)	
動作モード切替		上限警報、下限警報をディップスイッチにて切り替え可能	
感度切替		低感度、高感度をディップスイッチにて切り替え可能	
出力		SPDTリレー	
出力定格		AC250V、8A	
電線引込口		ϕ 6～12mmケーブル用2×M20(0.75～2.5mm ² ワイヤー断面積)	
供給電圧		AC20～255V、DC20～60V	
消費電力		AC1.2～17VA、DC: $<$ 3W	
電氣的保護		Class I	
保護構造		IP67 (NEMA6)	

外形図

Dimensions

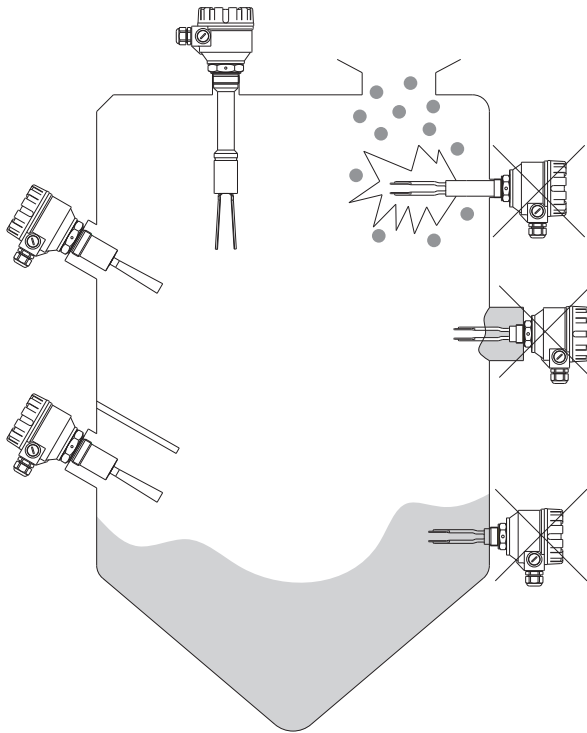


RFM-300シリーズ

RRH-300シリーズ

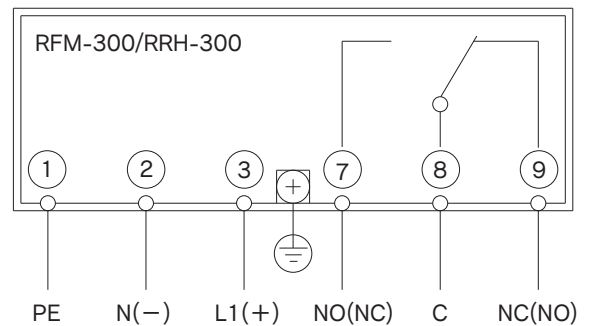
取付

Installation



結線図

Wiring diagram



- PE : グランド
- N : 電源(-)
- L1 : 電源(+)
- C : コモン
- NO : オープン(クローズ)
- NC : クローズ(オープン)

供給電源 AC20~255V、DC20~60V

- デッドストックや安息角の影響を考慮して取付位置を選定してください。
- 投入する測定物がフォーク部に直接当たる場所や振動、衝撃を受けにくい場所に設置してください。
投入する測定物が直接当たる場所や荷重がかかる場所で使用する際は、保護カバーを設けてください。
- ノッカー・バイブレータ等振動のある場所でのご使用は避けてください。
- 水平取付する場合は、斜め下方向に傾斜を付けて設置することによってプローブへの付着に対し、セルフクリーニング効果が得られるため誤動作防止に推奨します。
- 水平取付する場合フォークの割目が垂直方向になるように設置してください。
- フォーク部は、ノズル内より出るように設置してください。

型式

Model

RFM-3 - 0

プローブ長	コード
125mm	01
200mm	02
0.3...3m	03...30

RRH-3 - 0

プローブ長	コード
137mm	01
175mm	02
0.3...3m	03...30

振動式レベルスイッチ/フォークタイプ

液体用 GL船級規格取得 Vibration type level switch



Germanischer Lloyd

特長

Feature

- 温度・圧力・液比重・誘電率・導電率の影響を受けることなく安定した測定が可能。
- AC/DCフリー電源。
- 耐腐食性・強度に優れた材質:SUS316Tiを採用。
- フェールセーフ機能を標準で装備。
- 可動部がなく耐圧・耐久性に優れ、比重0.7以上の液体制御に最適。
- 外部より確認要易な動作表示:LEDディスプレイ搭載
- 船級規格取得(Germanischer Lloyd)
- CE認定品(CEマーキング)



主な用途

Application

液体全般、タンク・ホッパのレベル検出、パイプラインの詰まり検出、オイルタンクやポンプ制御に最適。

動作原理

Principle of operation

振動式フォークタイプレベルスイッチは、電子回路によって圧電素子を振動させています。これを機械的な振動に変換させ、測定物が振動しているフォーク型の検出部に接触して振動が弱められた時、内部の電子回路はその状況を判断してリレー出力します。

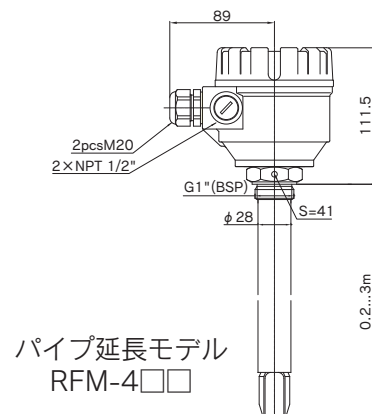
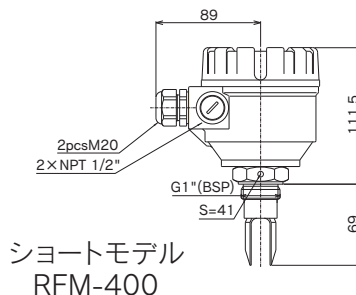
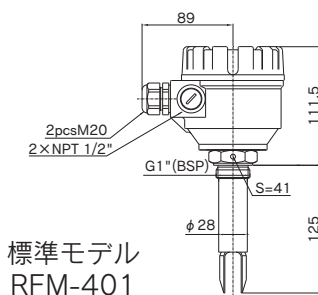
仕様

Specification

機種	RFM-400シリーズ	
プローブ材質	SUS316Ti(DIN1.4571)	
取付方法	G1"(オプションとしてねじ込みフランジ)	
取付部材質	SUS316Ti(DIN1.4571)	
ハウジング材質	アルミニウム:粉体塗料塗布	
温度	検出部温度範囲	-40℃～+130℃
	周囲温度	-30℃～+70℃
許容圧力	最大2.5MPa(130℃)、4MPa(100℃)	
プローブ長	69～3000mm	
最小検出感度	比重 ≥ 0.7	
最大液体粘度	$\leq 10000\text{mm}^2/\text{s}(\text{cSt})$	
応答時間	検出時	≤ 0.5 秒
	復帰時	≤ 1 秒
動作表示	2色 LED (RED/GREEN)	
動作モード調整 HIGH/LOW	ディップスイッチ選択可能	
出力	SPDTリレー	
出力定格	AC 250V、8A	
電線引込口	$\phi 6\sim 12\text{mm}$ ケーブル用 2×M20 (0.75～2.5mm ² ワイヤー断面積)	
供給電圧	AC 20～255V、DC 20～60V	
消費電力	AC:1.2～17VA、DC < 3W	
電氣的保護	Class I	
保護構造	IP67(NEMA6)	

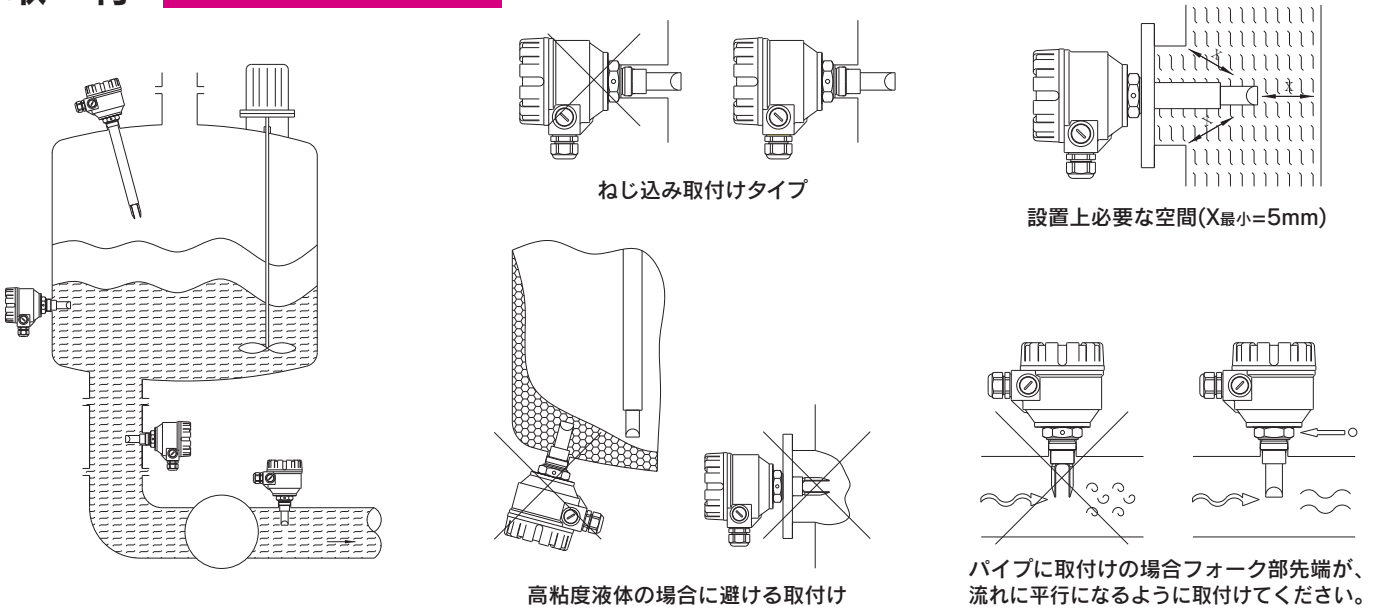
外形図

Dimensions



取付

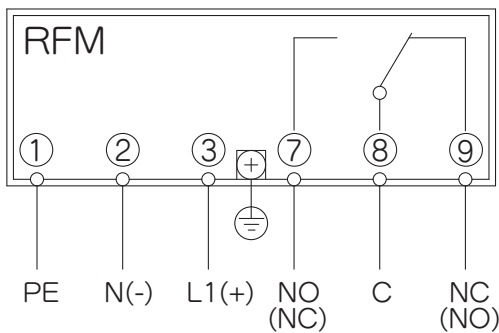
Installation



- 高粘度液体(フォーク部に残留物が付着する危険がある)で使用する場合は、タンク壁とフォーク部の距離に注意してください。
- パイプラインに取付ける場合は、フォークの向きにご注意してください。

結線図

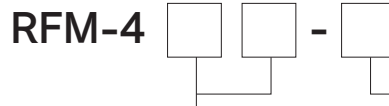
Wiring diagram



PE:グラウンド
 N:電源(-)
 L1:電源(+)
 NO:コモン
 C:オープン(クローズ)
 NC:クローズ(オープン)

型式

Model



プロブ長	コード	製品規格	コード
標準(125mm)	01	GL船級規格取得品	G
ショート(69mm)	00	標準仕様品	0
パイプ延長(200~3000mm)	02~30		

ローコストバージョン

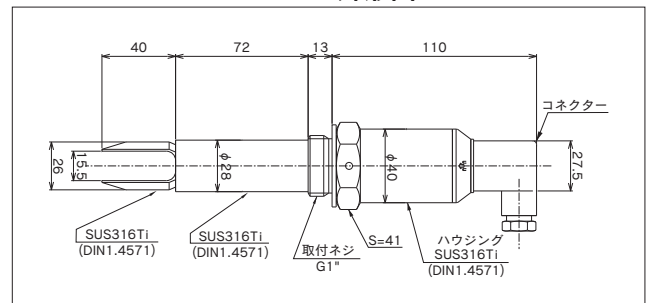
Low cost

RCM-400シリーズ

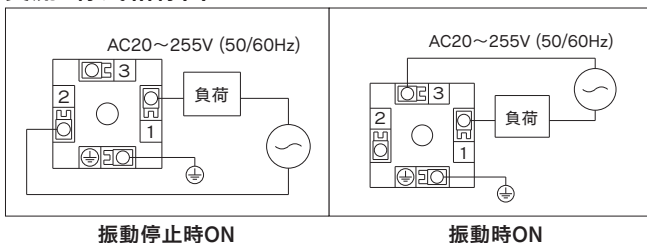
外部出力/オープンコレクタ出力

- 比重 ≥ 0.7 の液体制御全般
- 交流2線式(外部出力): AC20~255V 50/60Hz
- 直流3線式(NPN/PNPオープンコレクタ出力): DC12~55V
- 検出部温度範囲: -30℃~+130℃
- LEDディスプレイ搭載/フェールセーフ機能搭載
- 検出部・ハウジング部: SUS316Tiを採用
- コンパクト設計: 小型容器やパイプラインに最適
- CE認定品(※GL規格適応外)

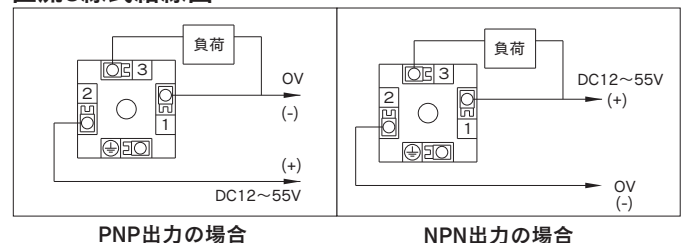
RCM-401外形図



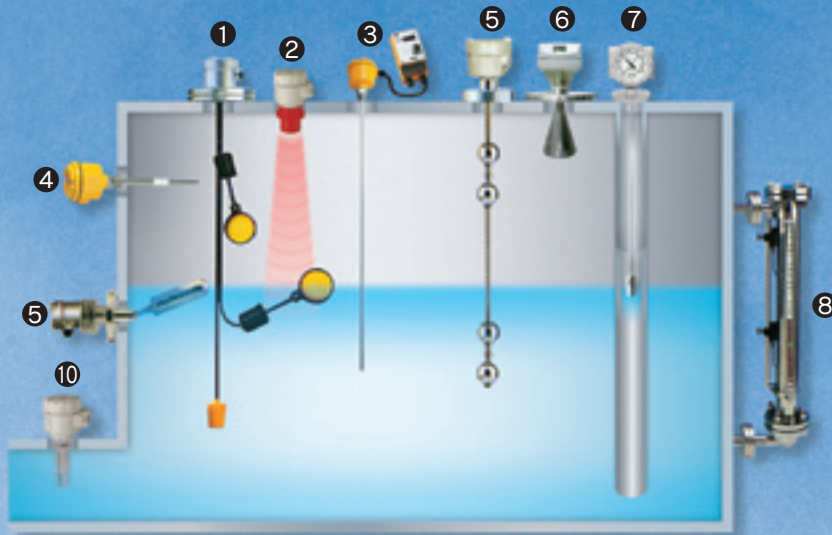
交流2線式結線図



直流3線式結線図



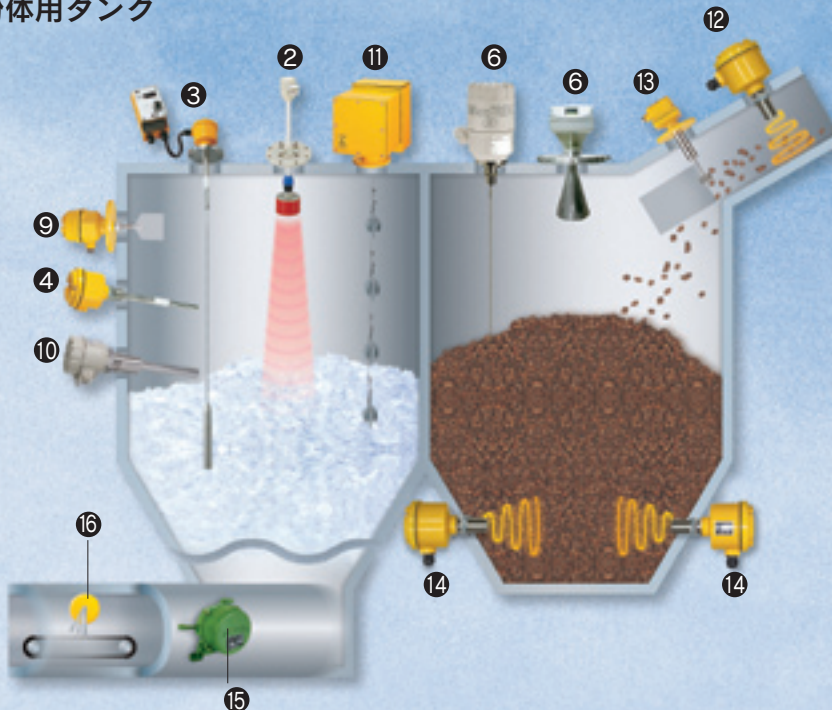
液体用タンク



営業品目

- ① ケーブルフロート
- ② 超音波式レベル計
- ③ 静電容量式連続レベル計
- ④ 静電容量式レベルセンサ
- ⑤ フロートスイッチ
- ⑥ マイクロパルス式レベル計
- ⑦ 指針式液面計
- ⑧ マグネット式液面指示計
- ⑨ パドル式レベルスイッチ
- ⑩ 振動式レベルスイッチ
- ⑪ サウンディング式レベル計
- ⑫ マイクロ波式フロースイッチ
- ⑬ シュートスイッチ
- ⑭ マイクロ波式レベルスイッチ
- ⑮ 引網スイッチ
- ⑯ 通過警報スイッチ
- (※) 差圧伝送器
- (※) 投げ込み式水位計
- ※ その他商品もお問合せ下さい。

粉体用タンク



※製品改良の為に記載事項は予告なしに変更する事がありますのでご了承ください。
 ※製品についてのお問い合わせは下記の担当営業にお申し付け下さい。

東和制電工業株式会社

本社営業 〒566-0045 大阪府摂津市南別府町3-5
 TEL.06-6340-5522 FAX.06-6340-5519

関東営業 〒105-0014 東京都港区芝2丁目28-3 芝2丁目ハウス1002号
 TEL.03-5484-2171 FAX.03-5484-2175

中部営業部 〒461-0001 名古屋市中区泉3丁目17-10 泉ビル
 TEL.052-937-5817 FAX.052-937-5836

URL <http://www.towa-seiden.co.jp/>

最新の製品情報がホームページでご覧になれます。

代理店/Agent



この印刷物は環境にやさしい大豆油インキ及び一部
 クリーンエネルギーも使用して生産しております。

2013.2.3000