



## 通過警報スイッチ 取扱説明書

---

型式： PAF型

---

この度は、本製品をお買い上げいただきありがとうございます。  
型番、付属品をお確かめの上、取扱説明書の内容に従い正しくご使用ください。

### 安全上の注意

この取扱説明書では、機器を安全に使用していただくために次のようなシンボルマークを表示しています。



警告

取扱を誤った場合に、使用者が死亡または負傷を負う危険の状態が生じることが想定される場合その危険を避けるための注意事項です。



注意

取扱を誤った場合に使用者が軽傷を負うか、または物的損害のみが発生する危険な状態が生じることが想定される場合の注意事項です。

# 東和制電工業株式会社

本社営業	TEL.06-6340-5522	FAX.06-6340-5519
東京	TEL.03-5484-2171	FAX.03-5484-2175
名古屋	TEL.052-937-5817	FAX.052-937-5836
大阪工場	TEL.06-6340-2831	FAX.06-6349-6551

URL <http://www.towa-seiden.co.jp>

管理No. JPA1001-2

09.09.09

## まえがき

1. 本取扱説明書は、本製品の正しい取扱方法、調整方法などを記したものです。使用される前に必ずお読みください。また、必要時にすぐ参照できるように保管ください。
2. 本取扱説明書は、弊社の標準的な仕様に関して記載しています。したがって、納入させていただいた製品が特殊仕様の場合、詳細部分については製品と異なる場合があります。
3. 本取扱説明書に記載した内容は、予告なしに変更することがあります。
4. 本取扱説明書にて、万が一不審な点、誤りなどお気づきの点がございましたら、弊社営業窓口までお問い合わせください。
5. 品質向上のため、製品改良が行われた場合、同一部品ではなく代替部品かまたは、製品を提供させていただくこともあります。また、予告無く、仕様および外観が変更となる場合がありますのであらかじめご了承願います。詳細は、弊社営業窓口までお問い合わせください。
6. お客様による製品の改造につきましては、当社の責任範囲外となります。

本取扱説明書に使用されている安全上の表示の意味は次の通りです。



**警告**：誤った取り扱いをした場合、死亡、または負傷を負う可能性を想定されることを示します。



**注意**：誤った取り扱いをした場合、傷害を負う危険性が想定されること、および物的損害のみの発生を想定されることを示します。

---

## 目次

### まえがき

1. 安全上のご注意	・・・	(1)
2. 概要	・・・	(2)
3. 仕様	・・・	(3)
4. 取付方法	・・・	(4)
5. 軸への羽根の取付	・・・	(4)
6. カバーの脱着	・・・	(5)
7. 羽根位置と動作点	・・・	(5)
8. 配線	・・・	(6)
9. 保守	・・・	(7)

## 1. 安全上のご注意



- ・ 結線をする場合は、電線間に電圧がないことを確認し行ってください。  
感電、漏電、短絡、および発火の危険性があります。
- ・ 製品の分解は、絶対にしないでください。
- ・ バネケースを固定しているビスは外さないで下さい。  
バネが飛び出る恐れがあります。
- ・ 保管する上で直射日光が当たる場所、雨や水滴のかかる場所、有害なガスや液体のある場所等の悪環境下での保管はしないでください。



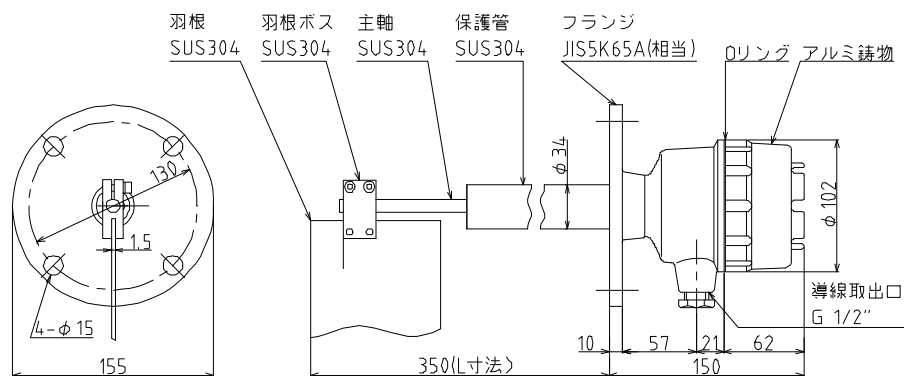
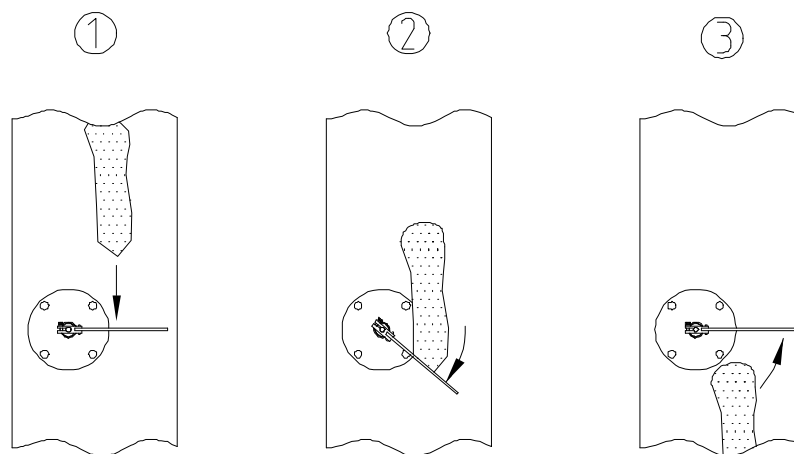
- ・ 必ず製品仕様内でご使用ください。  
「定格、温度などの設置環境」
- ・ 通電前には、配線に誤りがないことをご確認ください。
- ・ 落下や強い衝撃を与えないようにしてください。破損の原因になります。
- ・ カバー及び導線取出口等は、粉塵や雨水などが入らないように確実に締め付けてください。
- ・ 製品を取付ける際は必ず導線取出口が下向きになるようにして下さい。
- ・ 腐食性雰囲気（NH<sub>3</sub>、SO<sub>2</sub>、Cl<sub>2</sub>など）では使用しないでください。

## 2. 概要

本製品は、バネによって保持されている羽根を検出物が押す事によって信号が切替わるスイッチです。

下図はシュートでの動作例です。

- ① 通常時、羽根はバネの力により保持されています。
- ② 検出物が羽根を押し、動作角度以上になると信号が切替わります。検出物が羽根を押している限り、この状態を維持します。
- ③ 検出物がなくなると、信号が元に戻ります。



P A F L=350 外形図 (標準仕様)

### 3. 仕様

形式		PAF
取付方法		フランジJIS5K65A (相当)
羽根形状 (標準) ※1		100×140 t=1.5
L寸法 (標準) ※1		350mm
使用材質 (主な物)	羽根	SUS304
	主軸	SUS304
	保護管	SUS304
	フランジ付ケース	アルミ合金
	カバー	アルミ合金
	シール	ニトリルゴム、テフロン
塗装色	ケース、カバー	10YR7.5/14
保護等級		IP65相当
使用周囲温度		-10~60℃ (ただし、氷結、結露しない事)
使用圧力		大気圧
導線取出口		G1/2
導線取出口金具		ケーブル適合外径φ5~8mm
出力		1C
接点容量 (抵抗負荷)	標準	AC250V10A、DC250V0.3A
	Zタイプ	AC250V0.1A、DC30V0.1A
動作角度 (標準) ※1		約20°
動作トルク		約20N・cm
応差		約5°
絶縁抵抗		100MΩ以上 (DC500Vメガー)
耐電圧試験		AC1500V1分間
質量 (標準) ※1		2.6Kg

※1 標準仕様以外の場合、納入図などで仕様を確認してください。

#### 4. 取付方法

- ・ 測定物の流れを羽根が検知できる箇所に取付けて下さい。
- ・ 取付の際は導線取出口を下に向け、規格に準じたボルト、パッキン等をご使用ください。



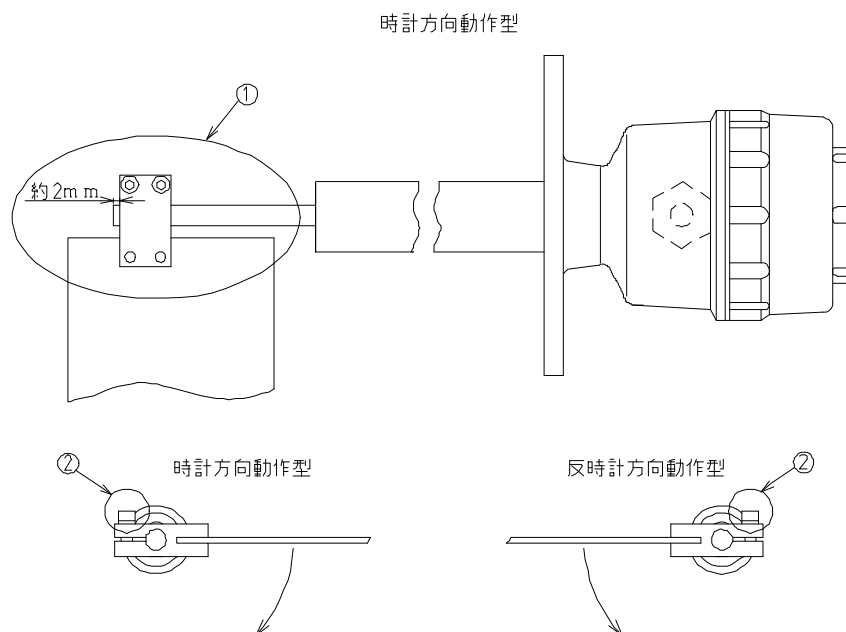
**注意**

取付の際は、導線取出口が下向きになるように取付けて下さい。雨水等が入り故障の原因となります。

#### 5. 軸への羽根の取付

羽根の取付方法は動作方向により違います。お客様の仕様を確認の上作業して下さい。

- ① 導線取出口に対して水平になるように羽根を主軸に差込んでください。  
主軸が約2mm出るようにして下さい。
- ② 六角穴付きボルト（M5）を締め付けて固定してください。



## 6. カバーの脱着

- ・ カバーの取り付けはねじ込み式になっております。
- ・ カバーを外す際は、リングに注意してネジを緩めて取り外してください。取り付けの際は、リングにねじれが無いことを確認してから、充分締め付けて確実にねじ込んで下さい。




### 注意

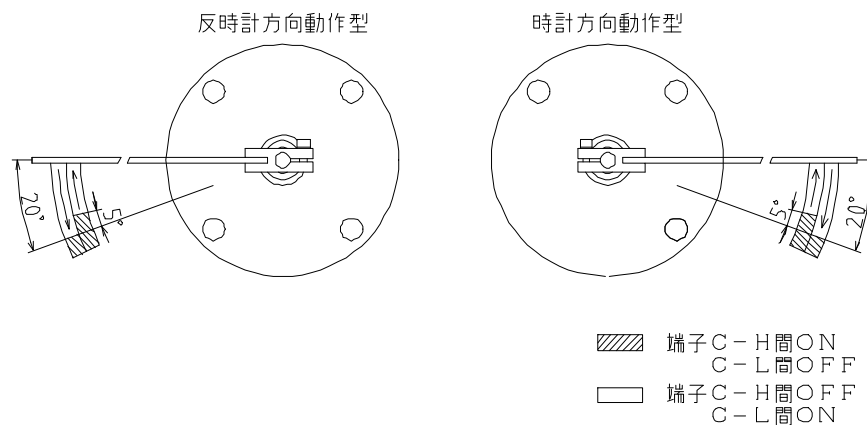
カバーのねじ込みは、しっかり確実に締めこんでください。  
屋外で使用する場合、雨水、埃等が入り、故障の原因となります。

## 7. 羽根位置と動作点

通過警報スイッチには時計方向動作型と反時計方向動作型があります。お客様の仕様を確認後、下記参照ください。

羽根の位置が図の  部にある時は、端子C-H間に導通があります。

下図は動作点を $20^{\circ}$ として、接点の切替わりを示したものです。



## 8. 配線

### 8-1 使用電線及び配管

- ・ 配管をご使用の場合は、後でチェック出来る様にフレキシブルチューブかブリカチューブで施行してください。その場合導線取出口金具は取外して厚鋼用の#17ボックスコネクタを使用してください。薄鋼用の場合ねじが合いません。
- ・ ケーブルをご使用の場合は、導線取出口金具をしっかりと締め付けて固定してください。ケーブル仕上がり外形がφ5～8mmのものを選定してください。
- ・ 使用する電線の芯線は、より線を使用してください。推奨する電線サイズは、0.5mm<sup>2</sup>です。
- ・ 端子台は6mm幅M3ねじ取付となっています。推奨する圧着端子サイズはR1.25-3です。
- ・ 導線取出口金具の適合サイズはφ5～8.0mmです。



#### 注意

配線後は、導線取出し金具を強く締めてください。締め付けが甘いと雨水、埃等が入り、故障の原因となります。



#### 注意

ケーブルサイズは適合させてください。  
ケーブルサイズが合っていないと雨水、埃等が入り、故障の原因となります。

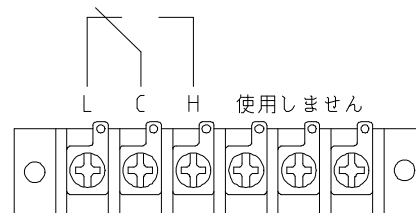
## 8-2 接続



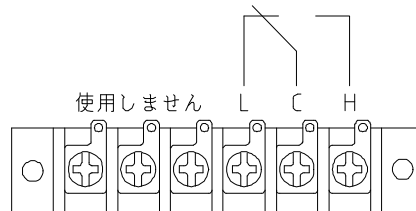
### 警告

配線は接続する電線間に電圧がないことを確認の上、行ってください。  
感電、漏電、短絡、および発火の危険性があります。

- ・ 下記の端子配列を確認して、正しく配線を行ってください。
- ・ 時計方向動作型（非検出時）



- ・ 反時計方向動作型（非検出時）



## 9. 保守

定期点検は、下記の項目の確認を実施して下さい。

- ・ ケースカバーが緩んでいないかを確認してください。締め付けが緩いと雨水や粉塵の浸入により、故障の原因となります。
- ・ 固定しているねじに緩みがないか確認してください。
- ・ 羽根、主軸、保護管の曲がりがないことを確認してください。