



パドル式レベルスイッチ 取扱説明書

型式： PRL-300型

この度は、本製品をお買い上げいただきありがとうございます。
型番、付属品をお確かめの上、取扱説明書の内容に従い正しくご使用ください。

安全上の注意

この取扱説明書では、機器を安全に使用していただくために次のようなシンボルマークを表示しています。



警告

取扱を誤った場合に、使用者が死亡または負傷を負う危険の状態が生じることが想定される場合その危険を避けるための注意事項です。



注意

取扱を誤った場合に使用者が軽傷を負うか、または物的損害のみが発生する危険な状態が生じることが想定される場合の注意事項です。

東和制電工業株式会社

本社営業	TEL.06-6340-5522	FAX.06-6340-5519
東 京	TEL.03-5484-2171	FAX.03-5484-2175
名 古 屋	TEL.052-937-5817	FAX.052-937-5836
大阪工場	TEL.06-6340-2831	FAX.06-6349-6551

URL <http://www.towa-seiden.co.jp>

管理No. JP31000-2

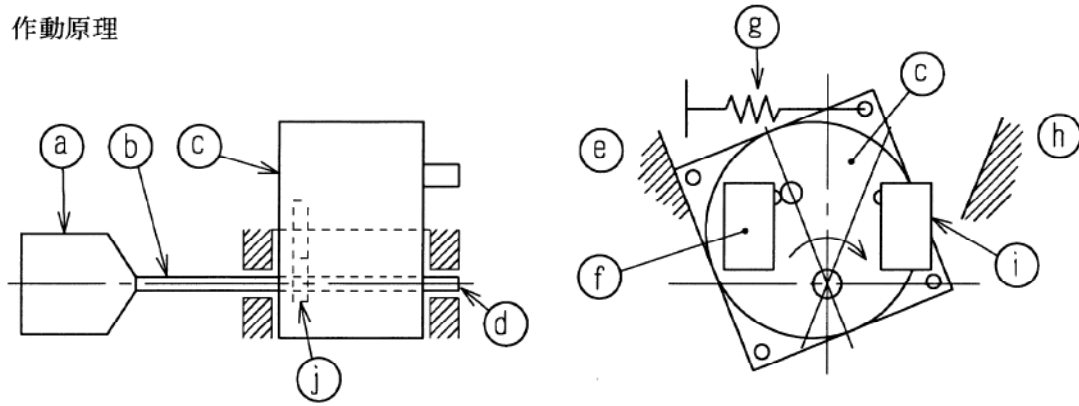
2009.11.21改訂
2011.01.18改訂

パドル式レベルスイッチ(型式：PRL-300)取扱説明書

目 次

1. 動作原理	2
2. 取扱上の注意事項	
a. 設置場所の決定	2
b. 粉粒体の衝撃・ホッパーの振動	2
c. 輸送機関との関連	2
3. 結線時の注意事項	
a. 外部端子色分けについて	
a-1. 信号	3
a-2. 信号切り替わりのチェック方法	3
b. 使用電線	
b-1. 使用電線の接続	3
b-2. 使用ケーブル	3
b-3. 電線取付金具について	3
c. カバーの脱着	4
4. 点検	4
5. トルク調整	4
6. 修理方法	
羽根取付	5
7. 組立検査の方法	
a. 配線の接続確認	5
b. 絶縁抵抗の確認	5
c. 検査方法	5
8. 内部配線とリード線	5
9. 内機	6
10. 不具合事例(代表例)	6
参考構造図	7

1. 作動原理



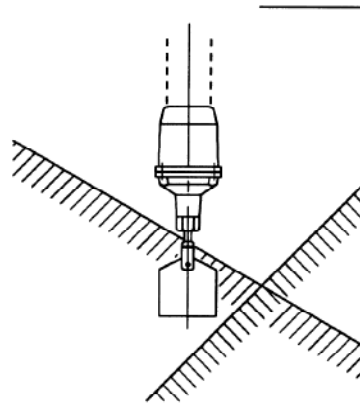
スプリング⑨によりモーター③は ③位置にあり、主軸②は 取付けられた羽根①と共に回転している。今、堆積物により主軸②の回転が羽根①と共に拘束されると モーター③は軸④を中心に、モーター内減速歯車①によりスプリング⑨にうちかって自転し ④側に傾き、マイクロスイッチ⑥により、レベル検出信号をマイクロスイッチ⑥によりモーター③を停止させます。

2. 取扱上の注意事項



a. 設置場所の決定

粉粒体レベルが実際に変化する場所を取付けて下さい。



b. 粉粒体の衝撃

粉粒体の落下する真下に付けた時 ホッパー内のアーチング現象等の衝撃により破損する場合があります。設置場所を変えるか保護板を付けて下さい。

ホッパーの振動

ホッパー自体機械的振動、及び バイブレーター等の振動が長時間連続して掛かる場所はできるだけ避けて下さい。

c. 輸送機関との関連

例えば

満：コンベア上の残りが全部入ってもオーバーしない位置を取付けて下さい。

空：ホッパー空信号が出てコンベアが回転し、原料が送り込まれる時間を見込んだ位置を取付けて下さい。

注意 3. 結線時の注意事項

a. レベルスイッチ外部端子色分けは、下記の様になっています。

リード線	芯線の色	
_____	白	} 電源
_____	黒	
ミドリ L	緑	} 信号
キ C	黄	
アカ H	赤	

a-1 信号

L 緑(青) 羽根に測定物が当たっていない状態でCと導通あり(羽根回転中)

C 黄 信号の中性点となります。(接点のコモン)

H 赤 羽根に測定物が当たっていない状態でCと導通なし

a-2 信号の切り替わりのチェック方法

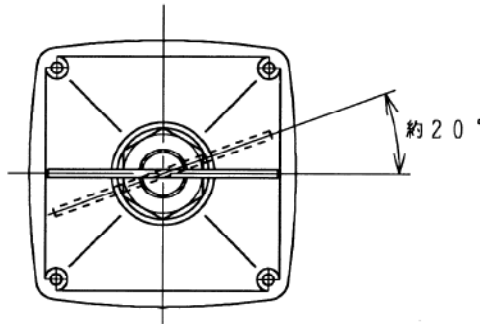
羽根を軽く反時計方向に約20°程ひねります。

C-H間が導通します。

C-L間が導通なくなります。

強くひねりますと、カチッ!と軽い金属音がして空転し、90°角度がずれます。

これはスリップ機構が作動した為で、何ら心配はいりません。



注意 b. 使用電線

b-1 使用電線はより線を使用して圧着端子にて圧着し、外部端子に接続して下さい。

※単線は出来るだけ避けて下さい。

b-2 ケーブルを使用する場合、仕上り外径φ10~11の物をご使用下さい。

例：CVV(制御用ビニールケーブル)

1.25mm² 4芯 仕上り外径 φ11

2mm² 3芯 仕上り外径 φ11

VCT(ビニールキャップタイヤケーブル)

0.75mm² 5芯 仕上り外径 φ10.5

1.25mm² 4芯 仕上り外径 φ10.5

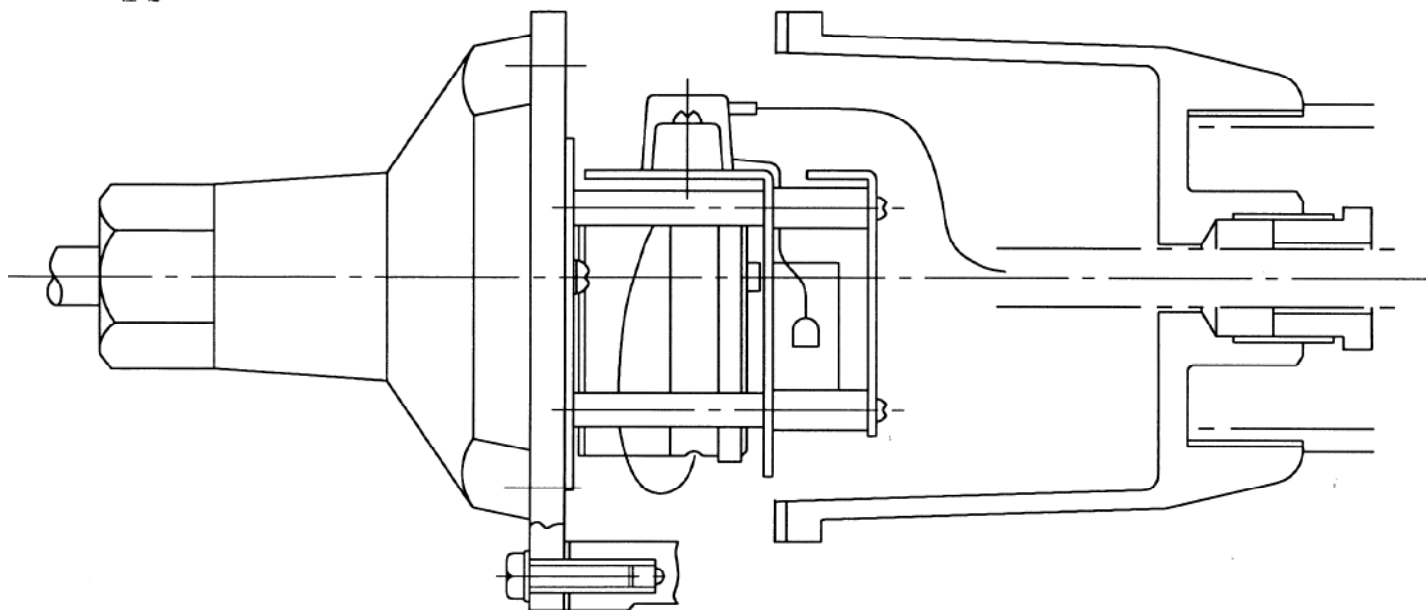
b-3 配線後は、電線取出金具を強く締めて下さい。中にゴムパッキンが入っておりますのでケーブルを締めつけて、雨及び湿気を防ぎます。緩いと雨や埃が入り故障の原因となります。

ケーブルサイズが合っていない物を使用した場合も同様です。

C. カバーの脱着

カバーのビスはISO 5mmを使用しております。

注意 ！ ビスをしっかり締め付けないとb-4同様、雨・湿気・埃が入り 故障の原因となります。



4. 点検

シールの点検は、前部シールキャップを外して行って下さい。

シールキャップは右ネジになっています。

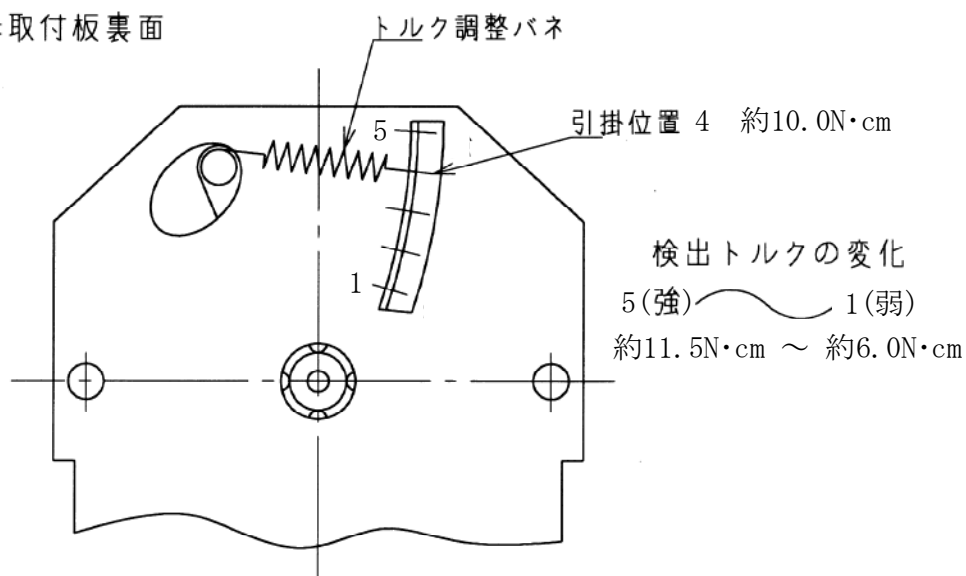
尚、主軸と羽根ボスは左ネジになっていますので御注意下さい。内機の点検は、結線時と同じ様に後部ケースを取外せば リミットスイッチの作動状態が確認出来ます。

尚、機構は 前ケースに締付けている左右の2本の⊕ビスによって取外せます。この時リード線には特に御注意下さい。

5. トルク調整

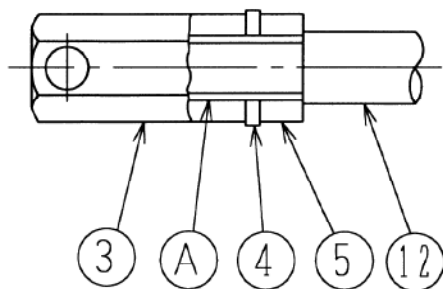
主軸のトルク調整は、機構取付板に設けています スプリングの引掛位置を変える事により調整出来ます。

機構取付板裏面



6. 修理の方法

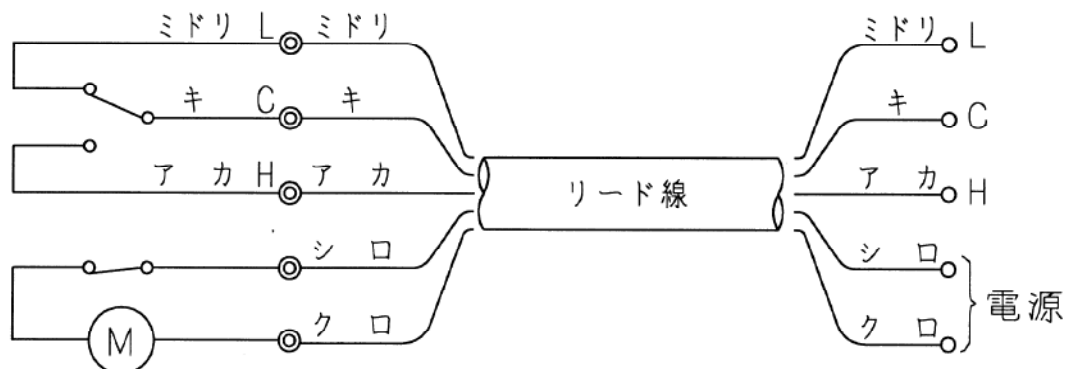
主軸への羽根の取付は次のようになっています。



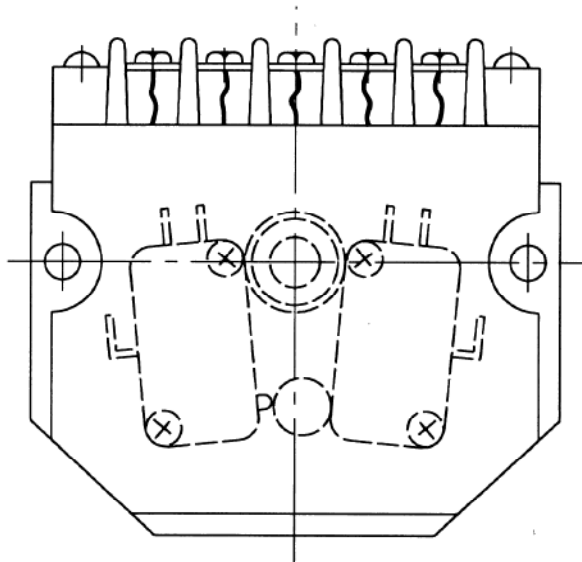
ねじ④は左ねじになっています。主軸⑫に ナット⑤をねじ込み バネ座金④を入れ 羽根ボス③を ねじ込んでいます。ねじ部は ネジロック剤を使用していますので 御注意下さい。

7. 組立検査の方法

- a 配線が正しく接続されているかテスターにて確認する。
- b 各端子とアース間の絶縁抵抗をメガーにて確認する。
- c c-1 電源を投入する。
- c-2 羽根、主軸がスムーズに回転していることを確認する。
- c-3 羽根に手を触れるか 粉体の中に入れ、信号が切り替わることを確認する。
(1回転中2～3個所)
- c-4 手によって羽根の回転を拘束し、軸の回転がスリップすることを確認する。
(1回転中2～3個所)



9. 内機



10. 不具合事例(代表例)

a. マイクロスイッチの短絡事故による不具合

内機に配線される場合、警報側(L・C・H)と電源側を間違っ配線。

◎必ず確認後に、通電して下さい。

b. カバーの締付け不具合

◎必ずカバーはしっかり締付けて下さい。

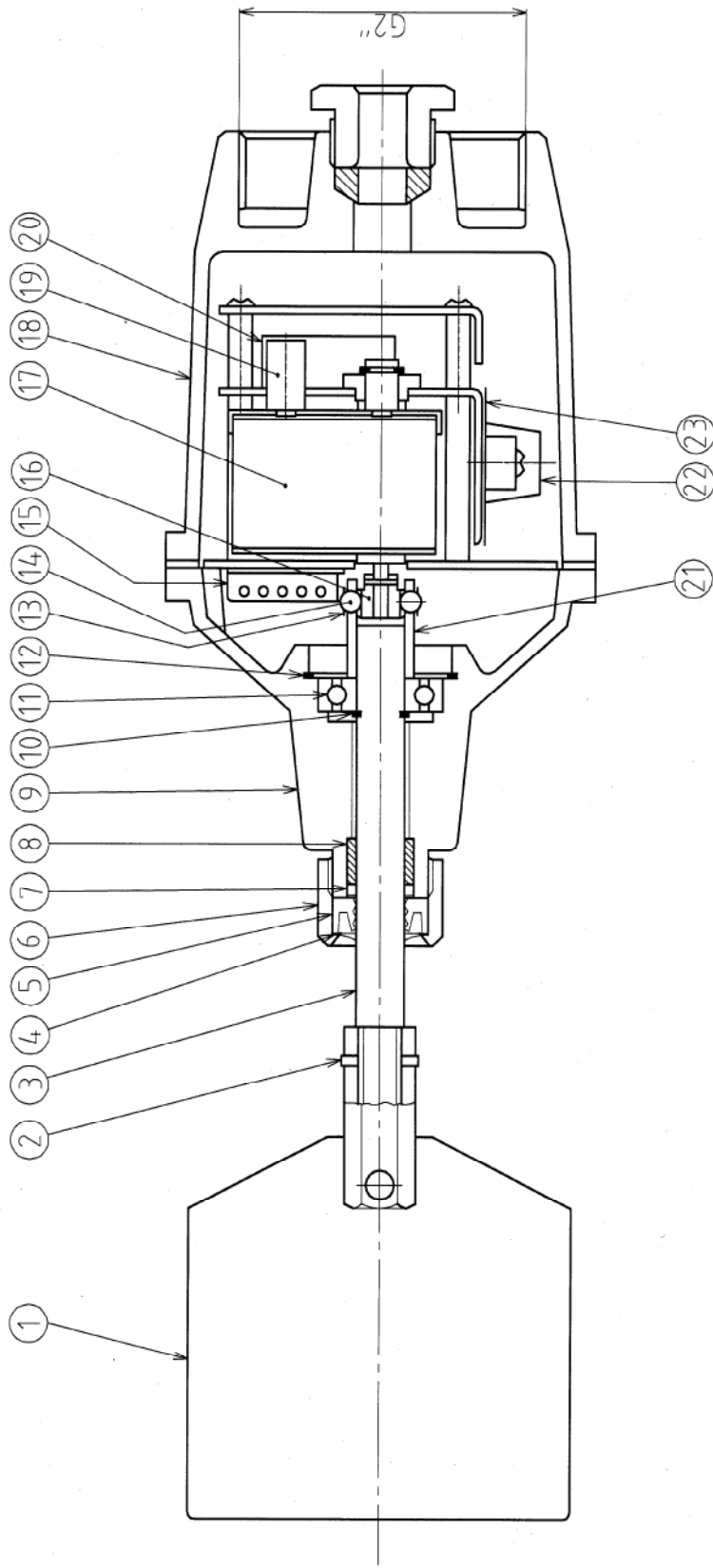
c. 端子台・カバーのビスの破損による不具合

◎適合したドライバーで締付けて下さい。



端子台に指先等、触れない様 十分注意して下さい。(感電注意)

参考構造図



8	メタル	BsBM	16	モーター連結ボス	SS400 炭素焼入		
7	ガラス	1-1/2 EI-1	15	トルク調整板	SPC(メッキ)	23	絶縁シート
6	シールキャップ	BsBM(メッキ)	14	ボール	高炭素軸受鋼	22	端子
5	オイルシール	ニトリルゴム 10-20-7	13	板ばね	ばね鋼	21	シャフト連結ボス
4	シール	テフロン t0.5	12	穴用止め輪	ばね鋼	20	マイクロスイッチ
3	シャフト	SUS304	11	ベアリング	6000ZZ	19	作動棒
2	座金	M8 左 SUS	10	軸用止め輪	ばね鋼	18	カバー
1	羽根	SUS304	9	ケース	アルミ鋳物	17	モーター
No	部品名	記事	No	部品名	記事	No	部品名
							記事