



## 通過警報スイッチ 取扱説明書

---

型式： PT-1E型（耐圧防爆構造）

---

この度は、本製品をお買い上げいただきありがとうございます。  
型番、付属品をお確かめの上、取扱説明書の内容に従い正しくご使用ください。

この取扱説明書では、機器を安全に使用していただくために次のようなシンボルマークを表示しています。



警告

取扱を誤った場合に、使用者が死亡または負傷を負う危険の状態が生じることが想定される場合その危険を避けるための注意事項です。



注意

取扱を誤った場合に使用者が軽傷を負うか、または物的損害のみが発生する危険な状態が生じることが想定される場合の注意事項です。

# 東和制電工業株式会社

本社営業	TEL.06-6340-5522	FAX.06-6340-5519
東京	TEL.03-5484-2171	FAX.03-5484-2175
名古屋	TEL.052-937-5817	FAX.052-937-5836
大阪工場	TEL.06-6340-2831	FAX.06-6349-6551

URL <http://www.towa-seiden.co.jp>

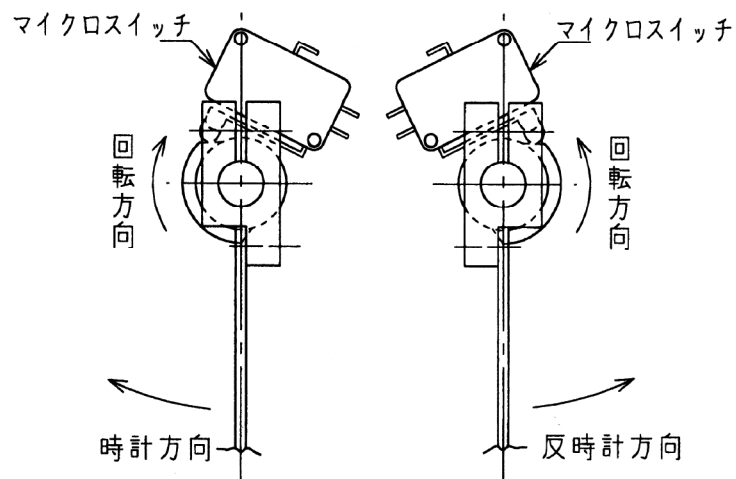
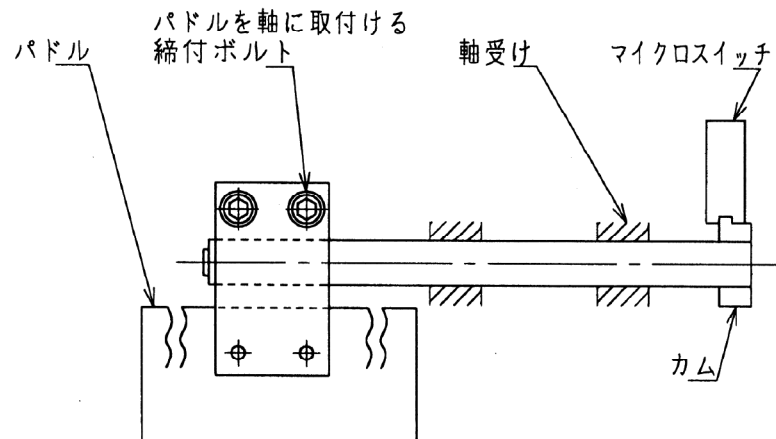
管理No. JPT1002-1  
09/08/05改

通過警報スイッチ(型式：P T - 1 E) 取扱説明書  
※耐圧防爆構造

目 次

1. 動作原理 .....	2
2. 端子箱 フタの取付・取外し .....	2
3. 端子箱の取外し方法 .....	3
4. 特記 .....	3
5. 本体構造図 .....	4
6. 保護管部寸法と構造図 .....	5

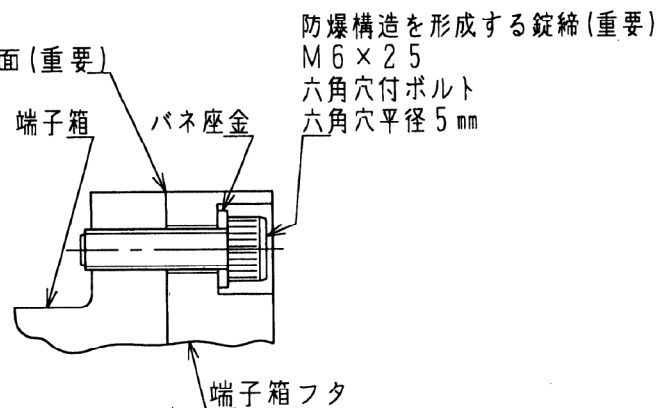
## 1. 動作原理




コンベアー上、ダクト、シュート内の材料の 流れの有無を検知するもので、一定位置に置かれたパドルに材料が当たることにより 角度変位してマイクロスイッチを作動させるものであります。

## 2. 端子箱 フタの取付・取外し

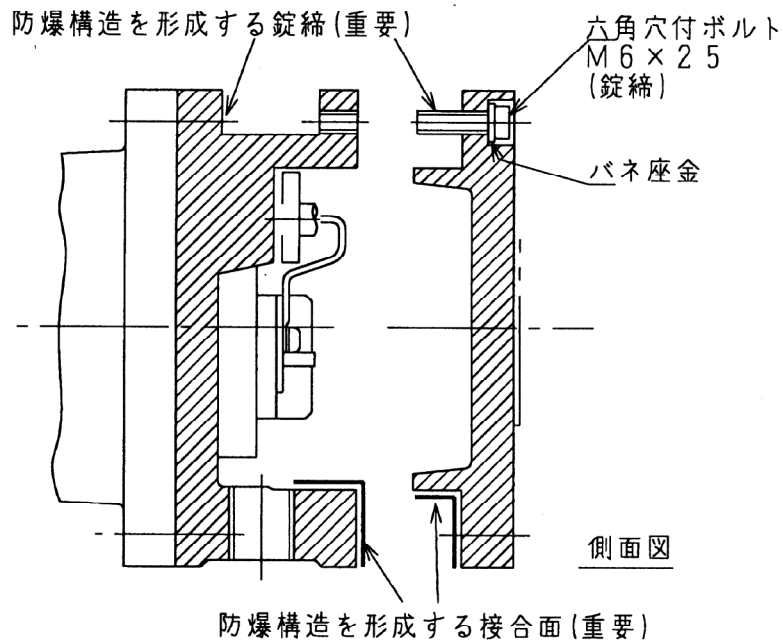
防爆構造を形成する接合面(重要)



 六角レンチ御使用の上、特に内面部分へ傷をつけぬ様に御注意下さい。  
注意



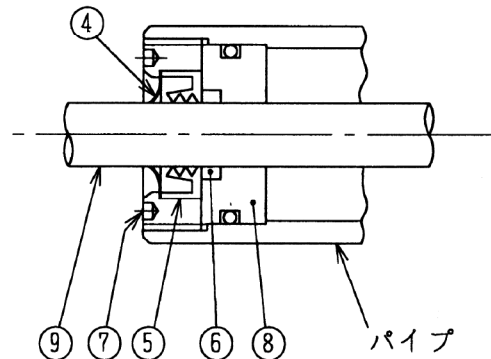
### 3. 端子箱の取外し方法



シールの点検は、前部シールキャップ⑦を外して行ってください。シールキャップは 右ねじになっています。

シール④⑤は パイプにシールキャップ⑦をねじ込んで固定されています。あらたにシールを軸⑨に挿入する時は 軸先端に注意して、傷をつけぬよう入れて下さい。

図の⑥はシリコングリス ⑧は軸受けであります。

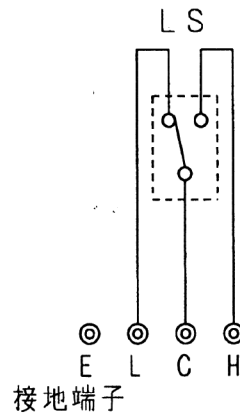


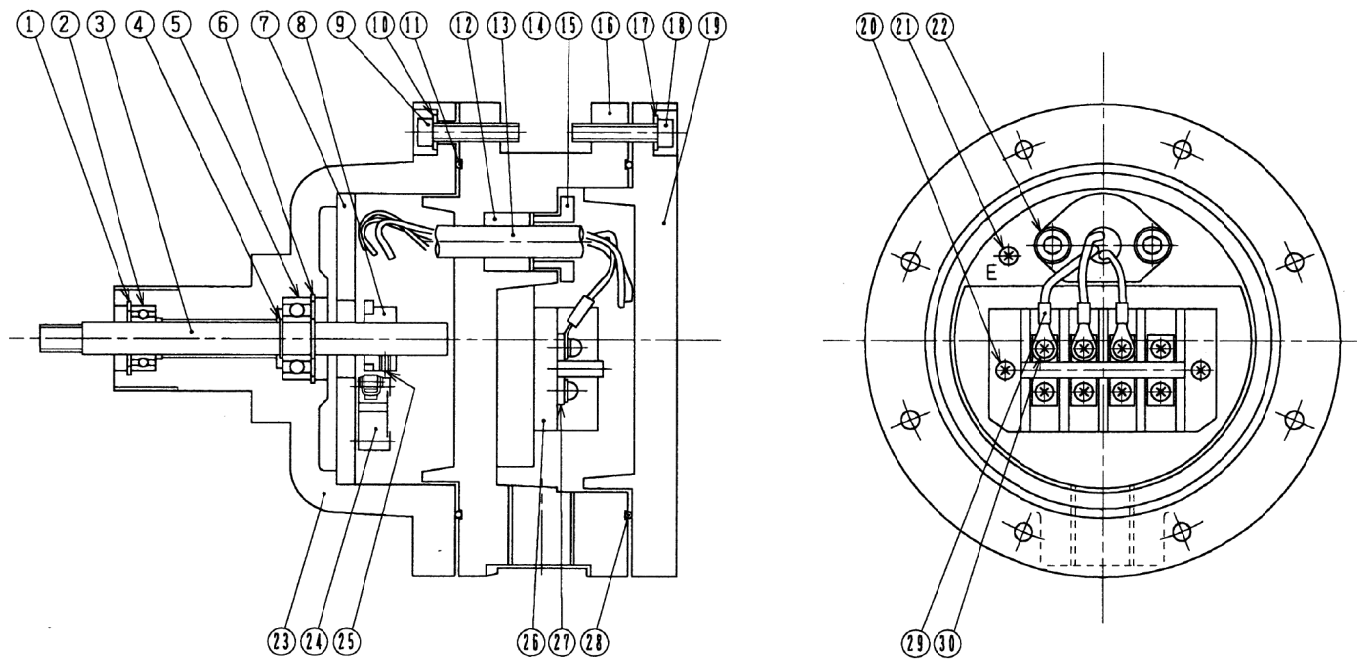
### 4. 特記

端子箱内の結線、外部導線の端子箱への引き込み、及び アース等については、労働省産業安全研究所技術指針(工場電気設備防爆指針 等)に基づき設備して下さい。

LS-----マイクロスイッチ(1回路)

接点容量 AC250V 10A 抵抗負荷  
DC250V 0.3A 抵抗負荷





10	端子箱取付ボルト座金	SUS.305	8		20	端子台取付ビス	SS	2	M4×8 $\phi$ バネ座金付	30	端子ビス		8	M4×8 $\phi$ バネ座金付
9	端子箱取付ボルト	SUS.304	8	M6×25 $\phi$ 六角穴付	19	端子箱カバー	AC7A	1		29	絶縁スリーブ付圧着端子			
8	カム	BsBM	1		18	端子箱カバー取付ボルト	SUS.304	8	M6×25 $\phi$ 六角穴付	28	端子箱カバー用Oリング	NBR	1	S105
7	マイクロスイッチ取付板	ペークライト	1		17	端子箱カバー取付ボルト座金	SUS.305	8		27	端子金具	BSP	4	
6	ベアリング止め輪	SK5M	1		16	端子箱	AC7A	1		26	端子台	フェノール樹脂	1	4P
5	ベアリング		1	6000ZZ	15	グラウンド	YBsC	1		25	カム取付押しねじ	SS	1	
4	ベアリング止め輪	SK5M	2		14	グラウンド用座金	BsBM	1	0.75sq 5芯 外径約10mm	24	マイクロスイッチ		1	
3	主軸	SUS.304	1		13	ビニールキャップタイヤコード		1		23	本体ケース	AC7A	1	
2	ベアリング		1	SSA-1910ZZH	12	パッキン	NBR	1		22	グラウンド締付ボルト	SS	2	M6×25 $\phi$ 六角穴付
1	ベアリング止め輪	SK5M	1		11	端子箱用Oリング	NBR	1	S105	21	アース線取付ビス	BS	1	
番号	名称	材質	数量	記事	番号	名称	材質	数量	記事	番号	名称	材質	数量	記事

図産 CHANGE NOTICE

承認 APPROVED 検閲 CHECKED 設計 DESIGNED 製図 DRAWN

(構造図) 名称 TITLE

通過警報  
スイッチ

第三角法  
THIRD ANGLE  
PROJECTION

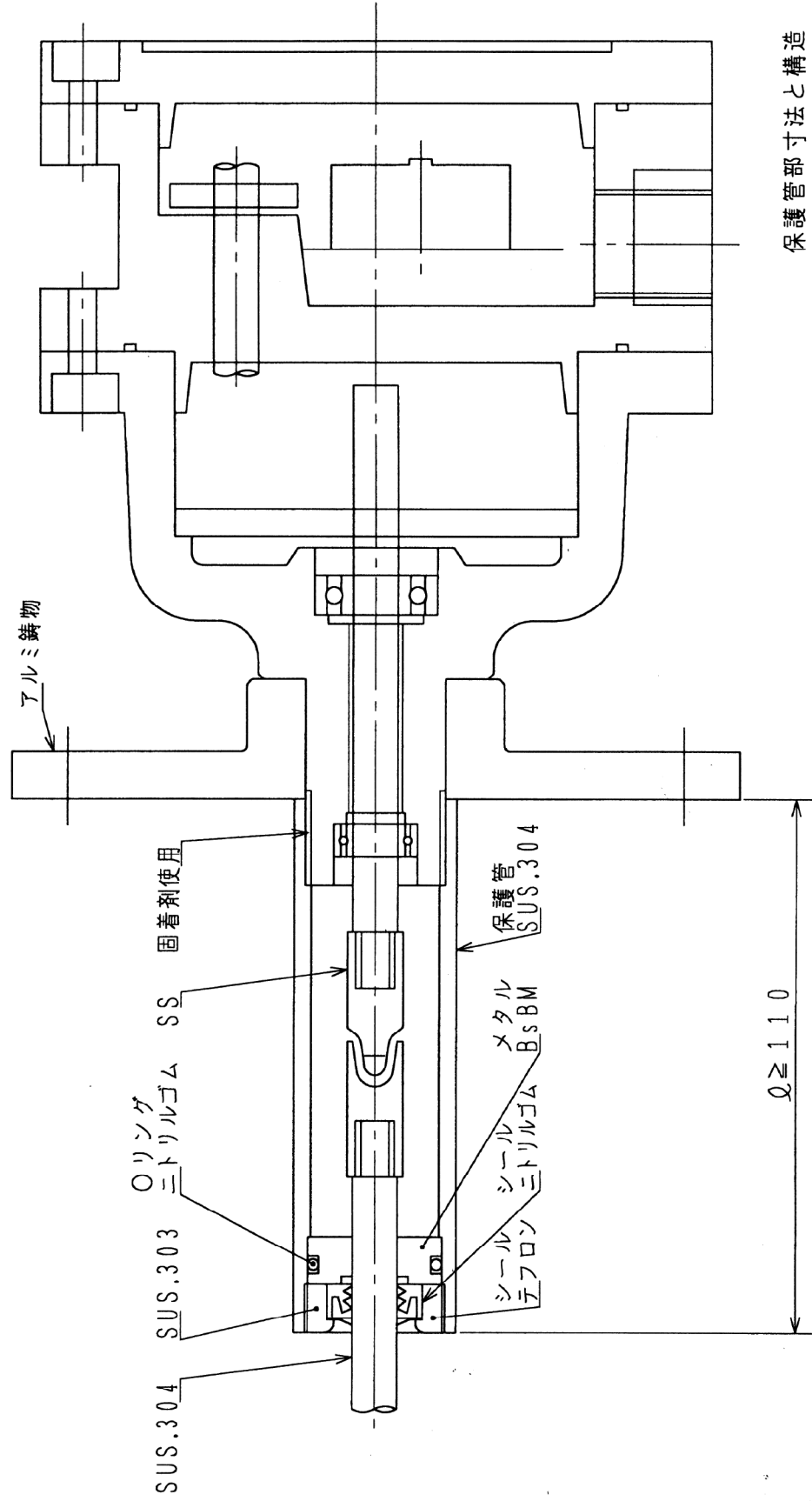
尺度 SCALE  
1 : 1

日付 DATE

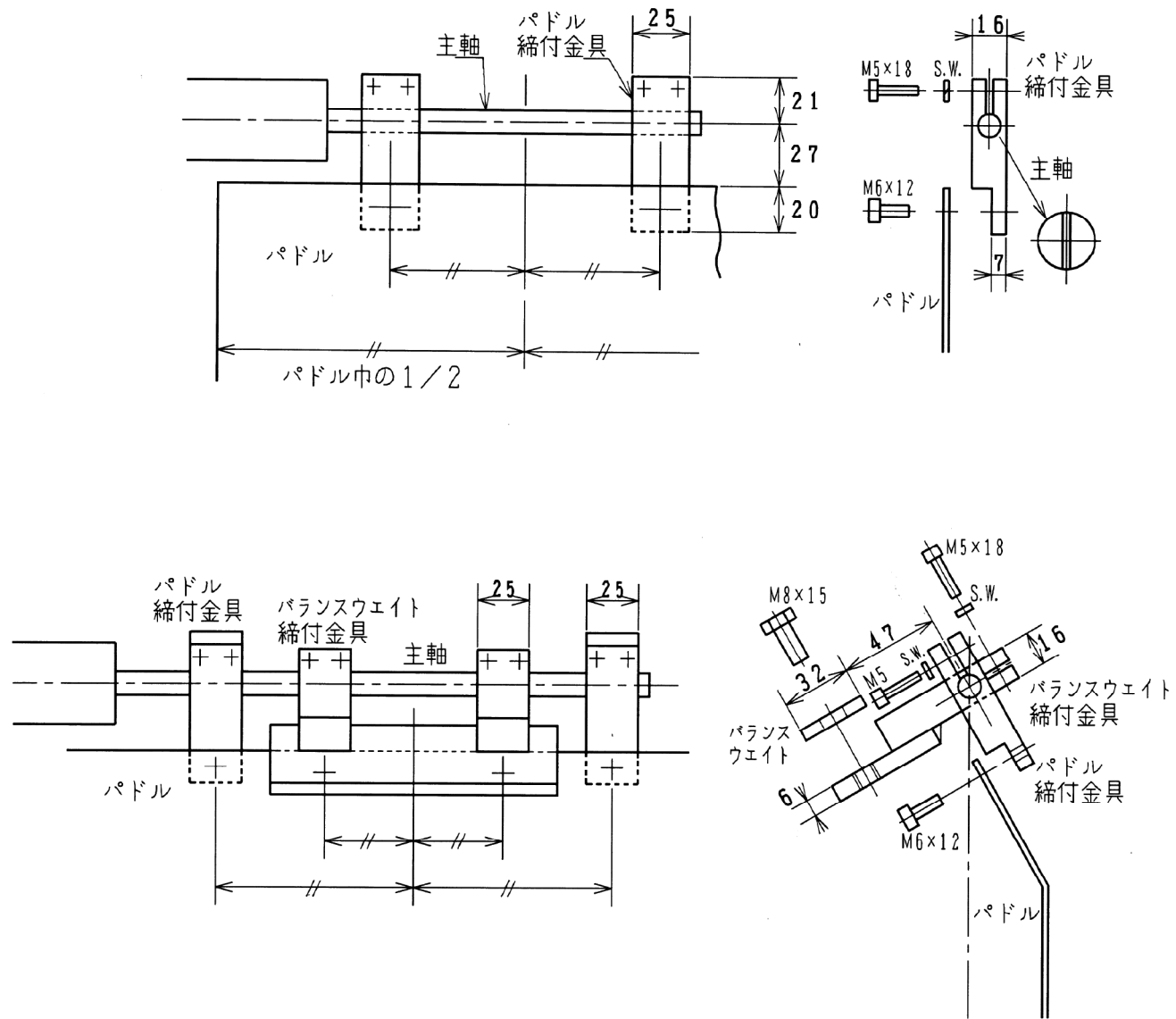
東和制電工業株式会社  
TOWA SEIDEN INDUSTRIAL CO., LTD.

図面番号  
DRG. NO.

Y-1002



【バランスウェイト取付方法】



コンペアー上、ダクト、シュート内の 材料の流れの有無を検知するもので、一定位置に置かれたパドルに 材料が当たることにより 角度変位してマイクロスイッチを作動させる ものであります。